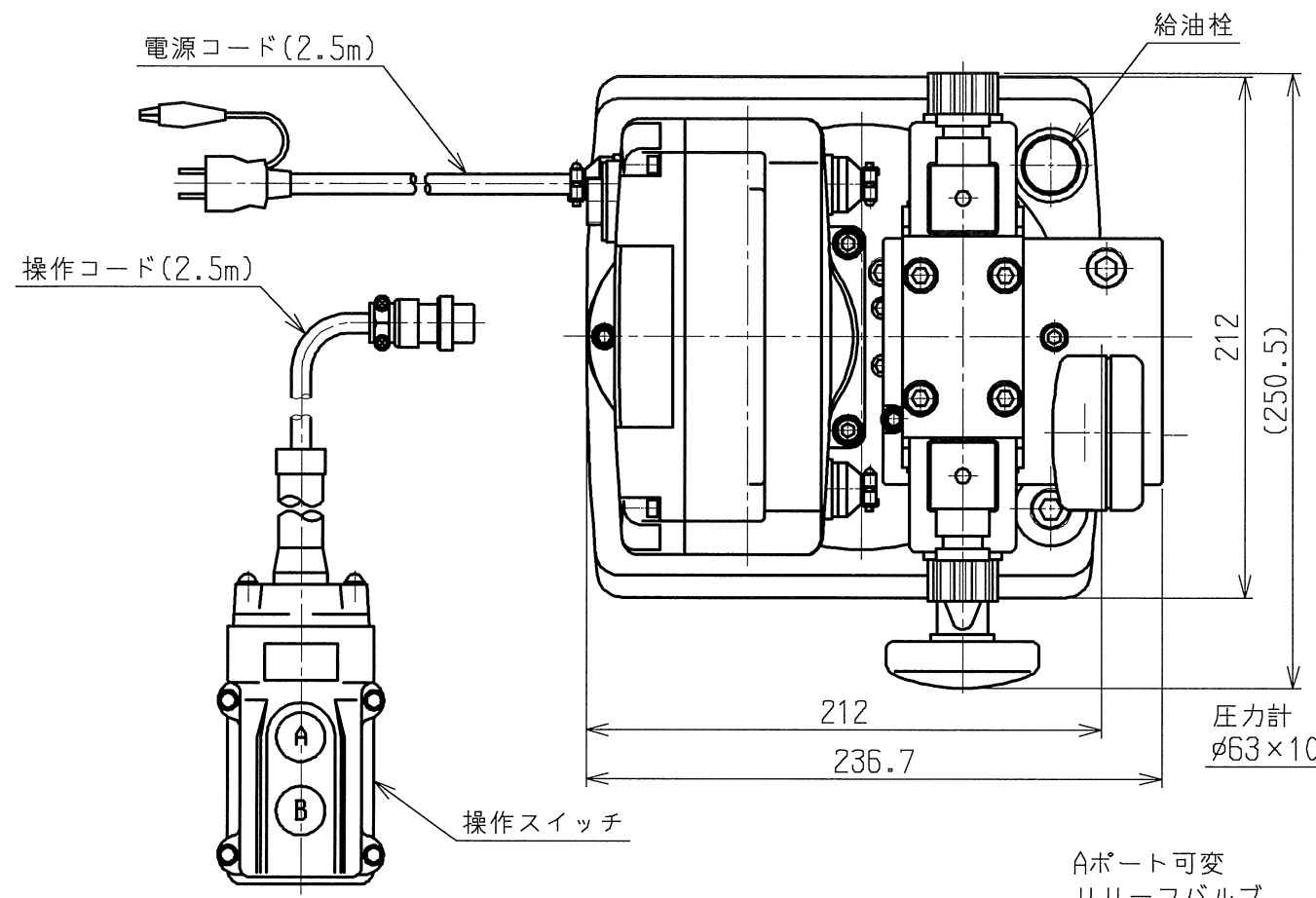


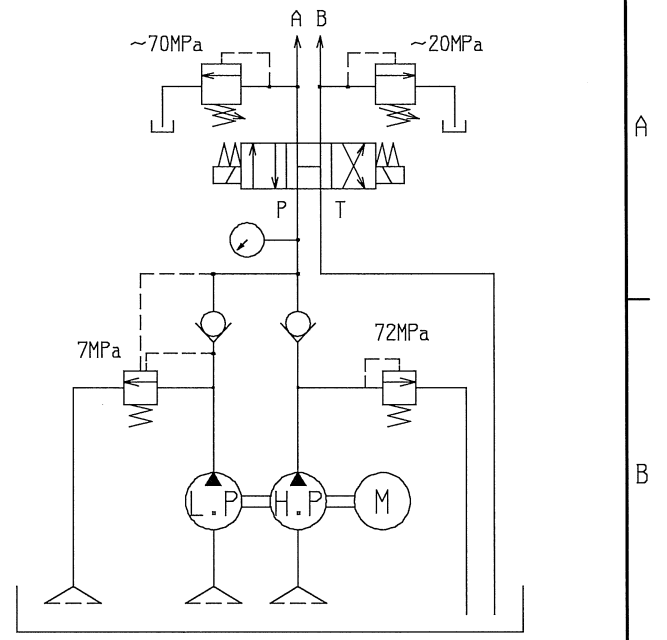
仕上記号	Rmax
VVVVV	0.85
VVV	6.35
VV	255
V	1005

OWNER: KANOU
PLOT DATE: 2016/05/17
FILE NAME: Y:/acad/files/yuatsu/UPCV/UPCV-3A51960.MDL

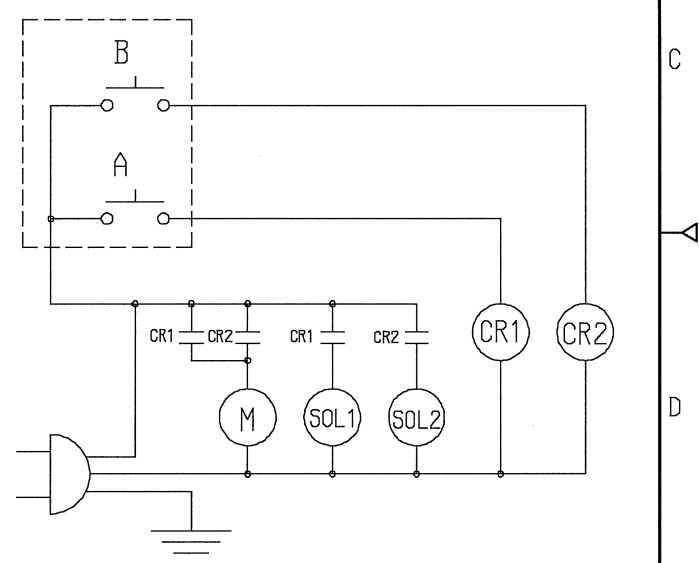
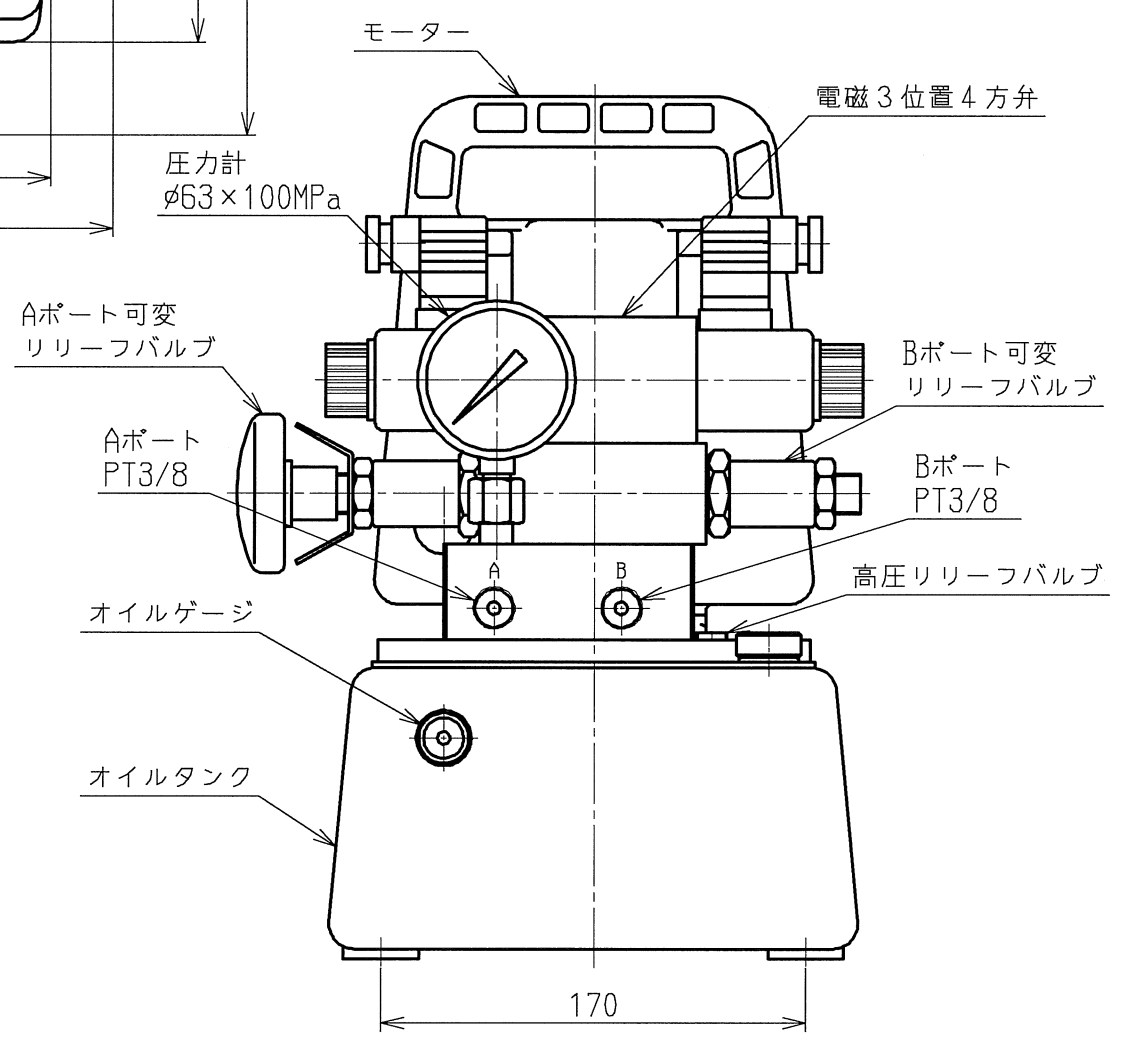
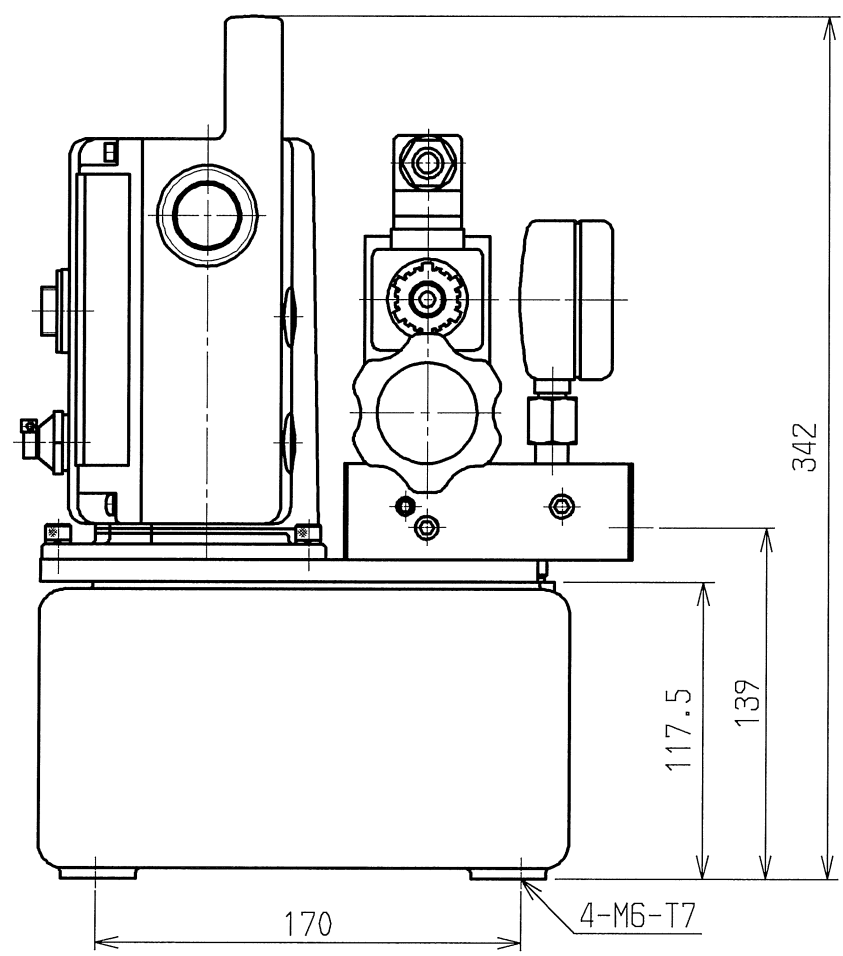
適用型式



モーター	型式	整流子
	容量	450W
吐出圧力	低圧	7 MPa
	高圧	72 MPa
吐出量	低圧	2.5 L/min
	高圧	0.35 L/min
油タンク	全油量	3.0 L
	有効油量	2.0 L
重量	21.0 kg	



油圧回路図



電気回路図

△x						△x									
△x						△x									
△x						△x									
△x						△x									
△x						△x									
記号	日付	変更	記事	訂正	承認	記号	日付	変更	記事	訂正	承認				
製図	設計	審査	承認	指示無き箇所			コード	型式			UP-45SVG-8R				
加納	加納				寸法公差	単位	mm	名称	UP-45SVG-8R 外観図				1		
2016/04/05	2016/04/05				角度公差	尺度	1:3	図番	3A51960				Rev.		
					公差は規定せず 称呼値とする。							1			

