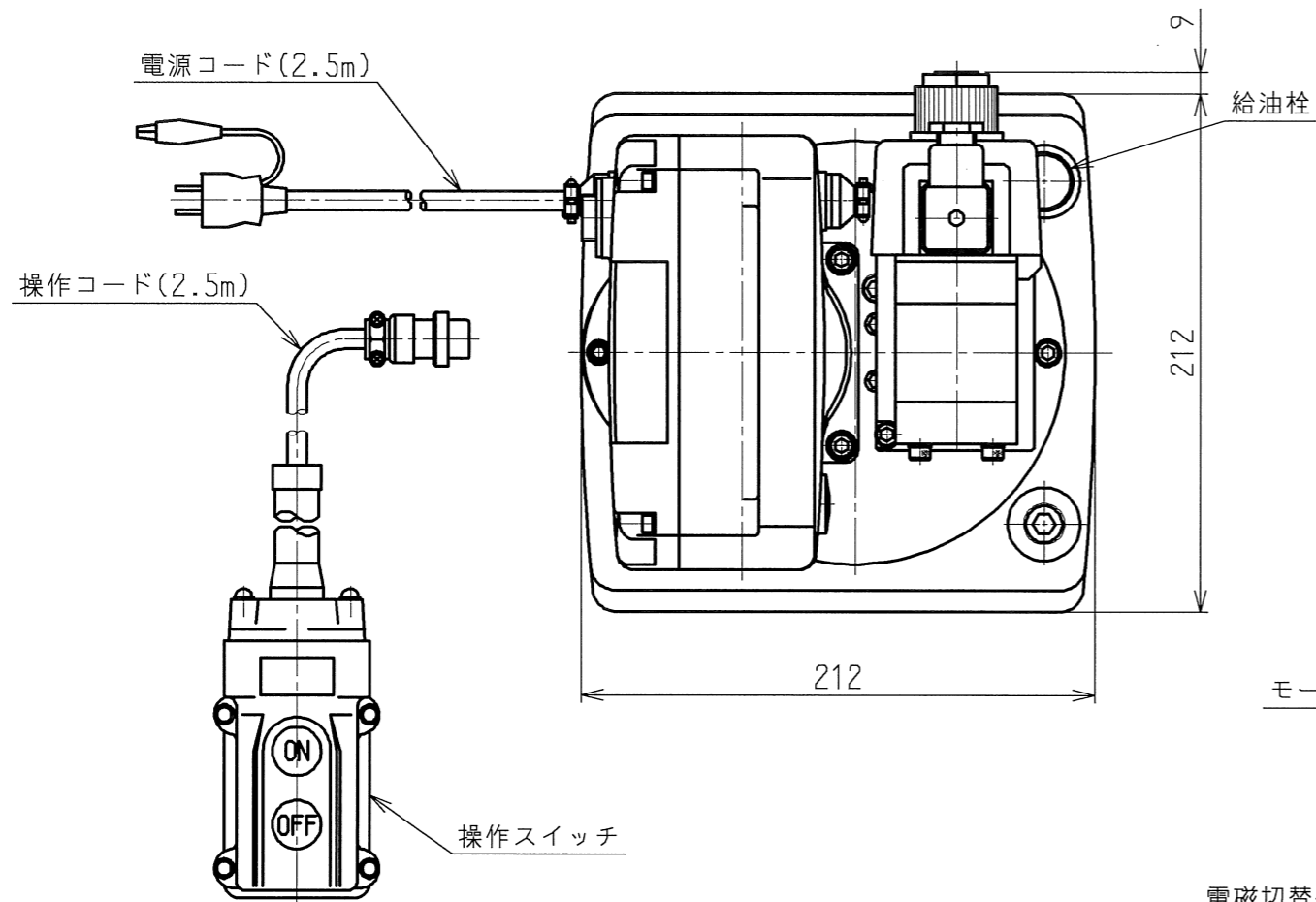
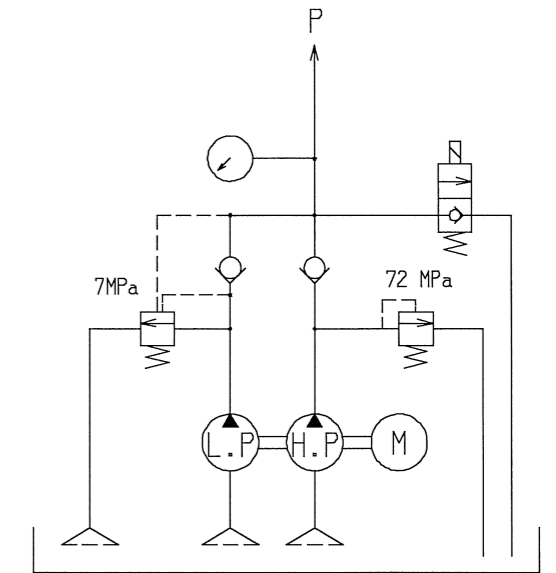


仕上記号	Rmax
▽▽▽▽	0.85
▽▽▽	6.35
▽▽	25S
▽	100S

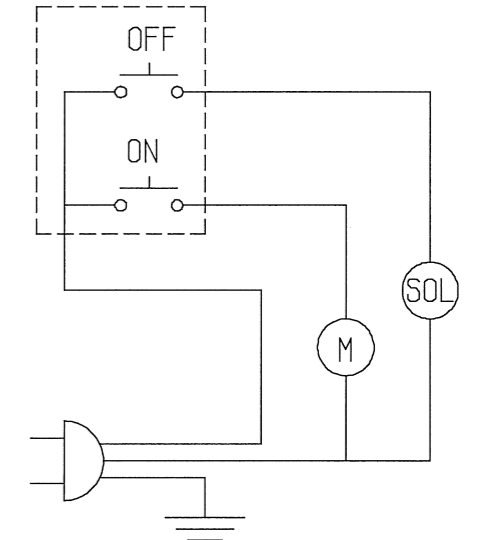
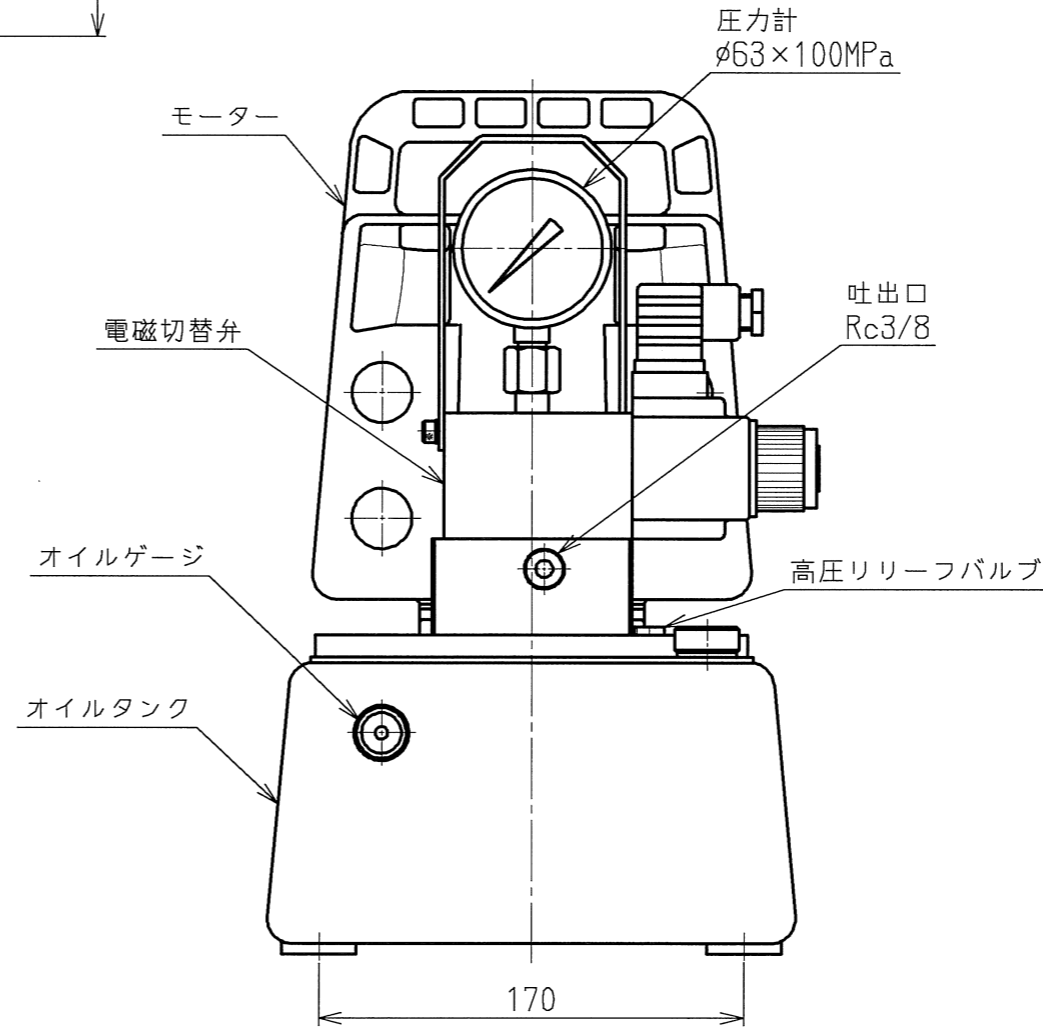
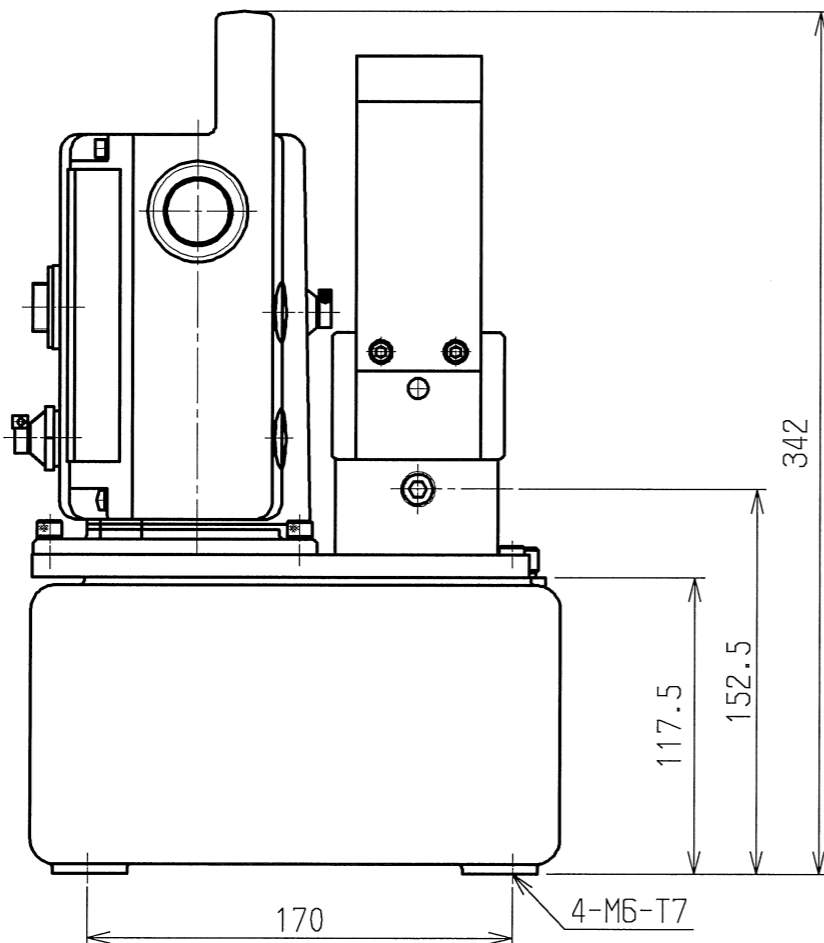
OWNER: KANDU  
 PLOT DATE: 2016/05/17  
 FILE NAME: Y:/acad/files/yuatsu/UPCV/UPCV-3A51957.MDL



モーター	型式	整流子
	容量	450W
吐出圧力	低圧	7 MPa
	高圧	72 MPa
吐出量	低圧	2.5 L/min
	高圧	0.35 L/min
油タンク	全油量	3.0 L
	有効油量	2.0 L
重量	17.2 kg	



油圧回路図



電気回路図

△x				△x			
△x				△x			
△x				△x			
△x				△x			
△x				△x			
記号	日付	変更記事	訂正承認	記号	日付	変更記事	訂正承認
製図	設計	審査	承認	指示無き箇所	コード		型式
加納	加納			寸法公差	単位	mm	UP-45SVG-4
2016/04/05	2016/04/05			角度公差	尺度	1:3	UP-45SVG-4 外觀図
				公差は規定せず 称呼値とする。	図番	3A51957	Rev. 1

適用型式