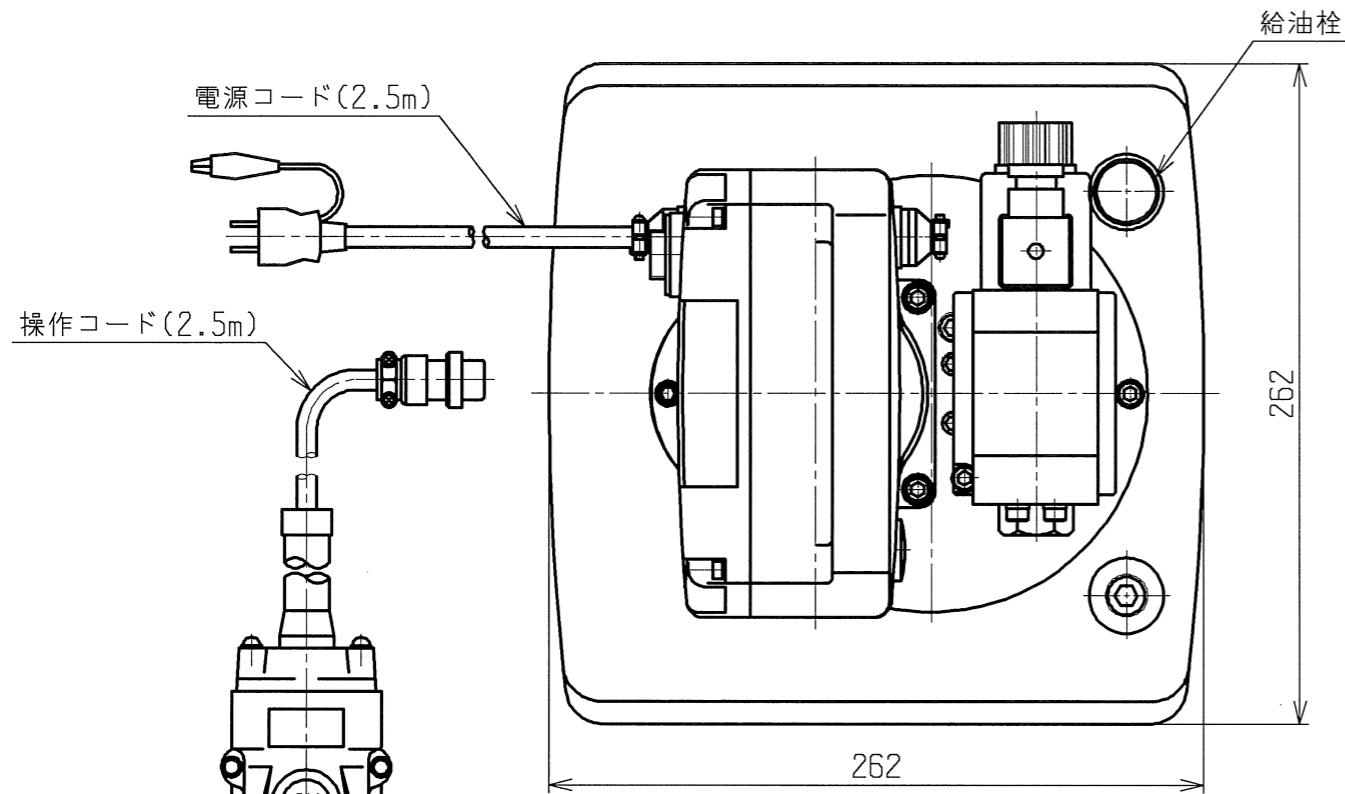


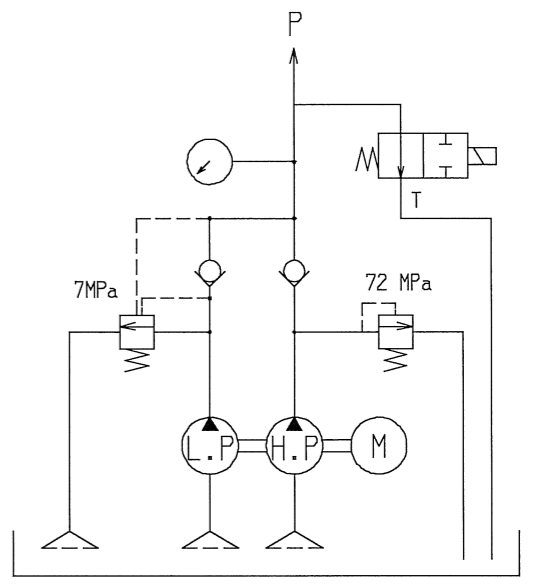
仕上記号	Rmax
▽▽▽▽	0.85
▽▽▽	6.35
▽▽	25S
▽	100S

OWNER: KANDU
PLOT DATE: 2016/05/17
FILE NAME: Y:/acad/files/yuatsu/UPCV/UPCV-3A51964.MDL

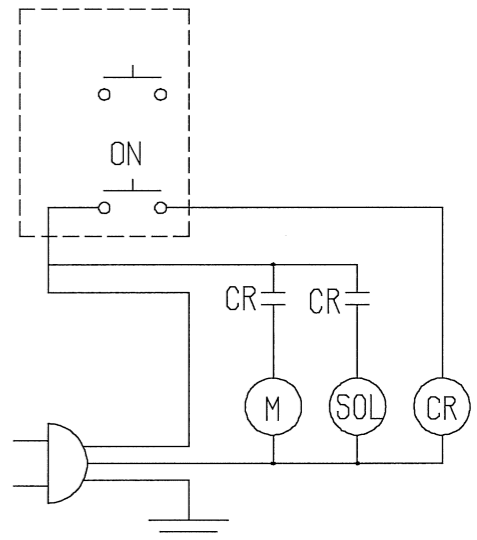
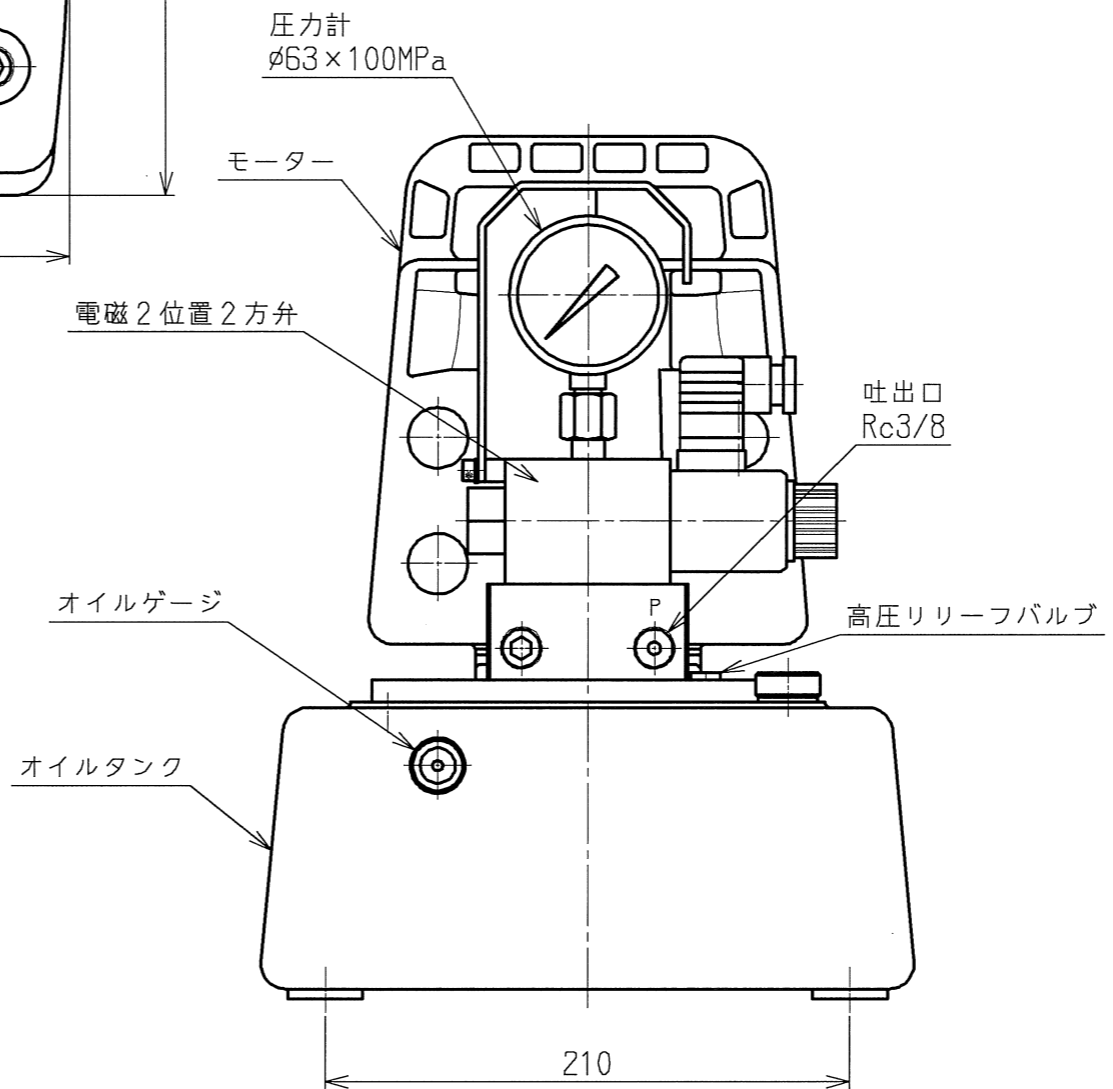
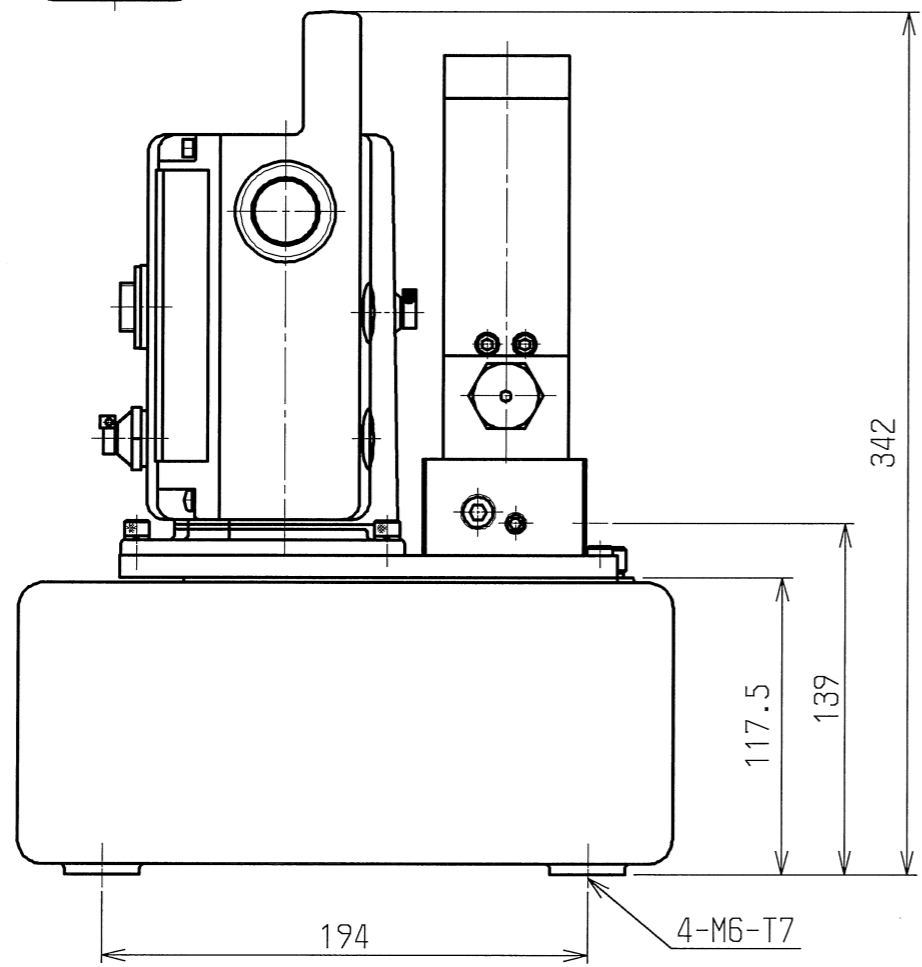
適用型式



モーター	型式	整流子
	容量	450W
吐出圧力	低圧	7 MPa
	高圧	72 MPa
吐出量	低圧	2.5 L/min
	高圧	0.35 L/min
油タンク	全油量	5.0 L
	有効油量	4.0 L
重量	21.0 kg	



油圧回路図



電気回路図

△x						△x					
△x						△x					
△x						△x					
△x						△x					
△x						△x					
記号	日付	変更	記事	訂正	承認	記号	日付	変更	記事	訂正	承認
製図	設計	審査	承認	指示無き箇所			コード		型式	UP-45SVG-2L	
加納	加納			寸法公差			単位	mm	名称		UP-45SVG-2L 外観図
2016/04/05	2016/04/05			角度公差			尺度	1:3	図番		3A51964
				公差は規定せず 称呼値とする。					Rev.		1