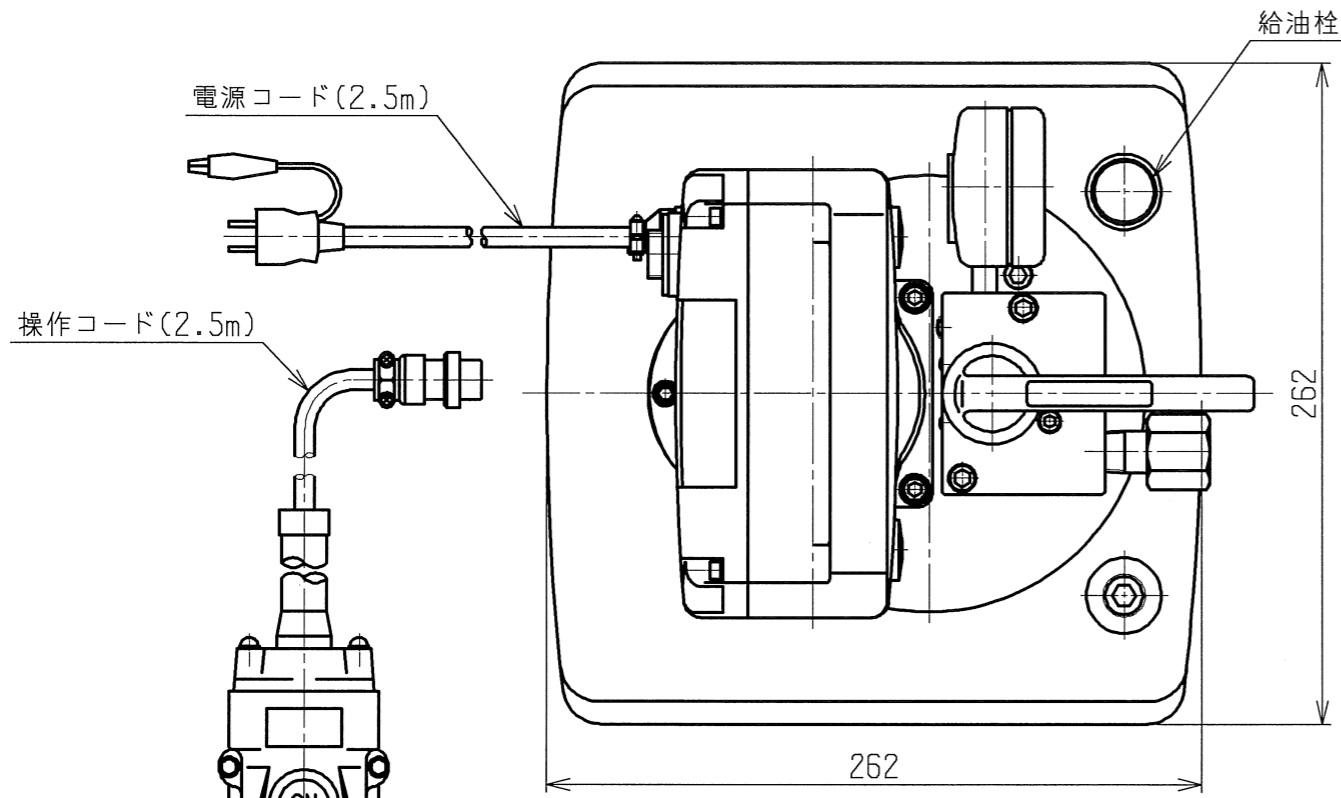


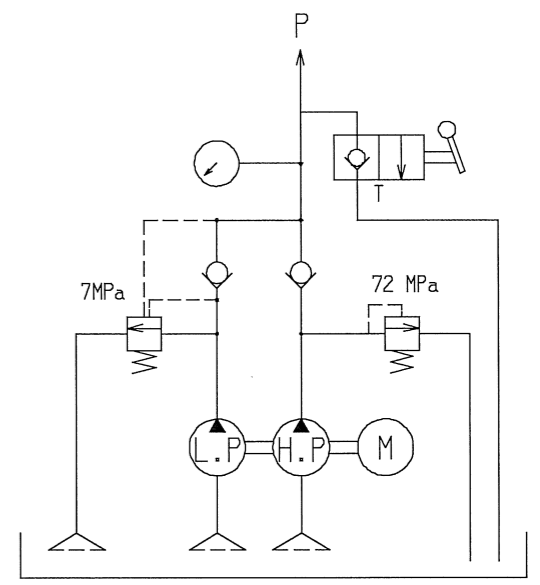
| | |
|------|------|
| 仕上記号 | Rmax |
| ▽▽▽▽ | 0.85 |
| ▽▽▽ | 6.35 |
| ▽▽ | 25S |
| ▽ | 100S |

OWNER: KANOU
PLOT DATE: 2016/05/17
FILE NAME: Y:/acad/files/yuatsu/UPCV/UPCV-3A51963.MDL

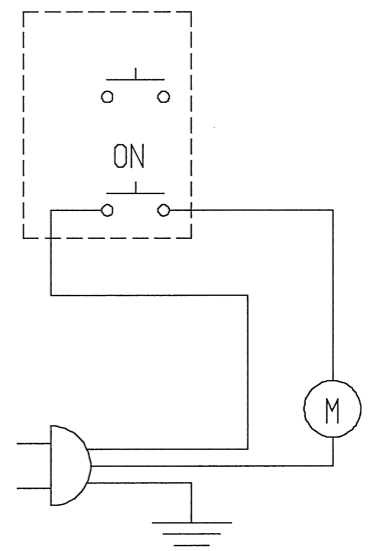
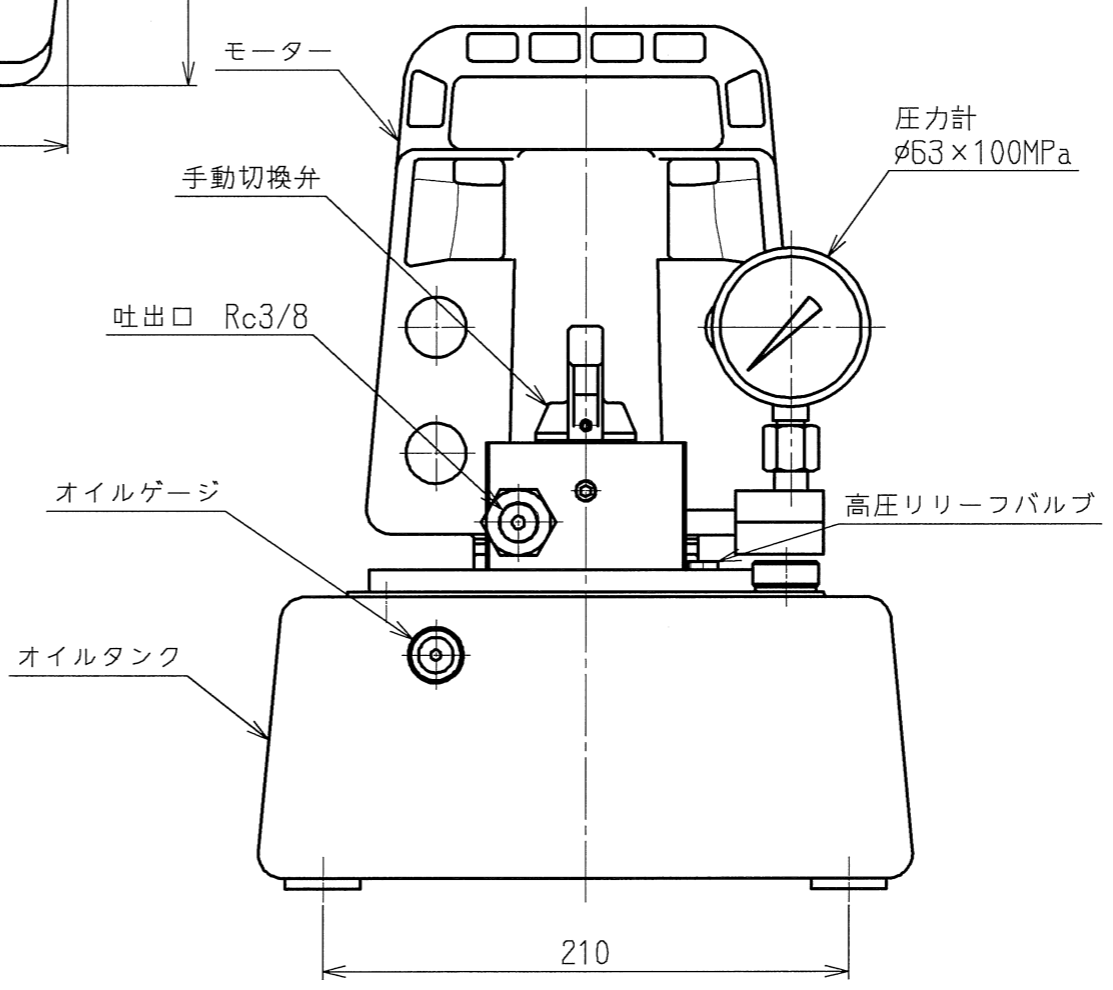
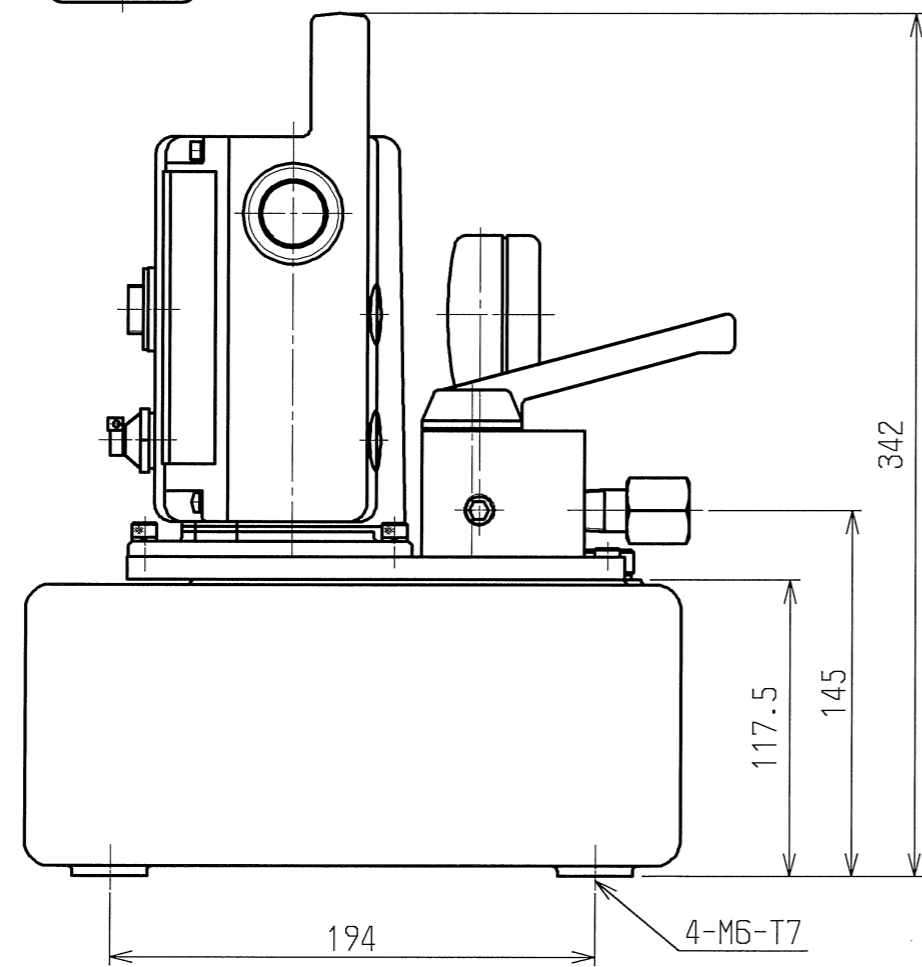
適用型式



| | | |
|------|------|------------|
| モーター | 型式 | 整流子 |
| | 容量 | 450W |
| 吐出圧力 | 電源 | AC100V |
| | 低圧 | 7 MPa |
| 吐出量 | 高圧 | 72 MPa |
| | 低圧 | 2.5 L/min |
| 油タンク | 高圧 | 0.35 L/min |
| | 全油量 | 5.0 L |
| 重量 | 有効油量 | 4.0 L |
| | | 18.5 kg |



油圧回路図



電気回路図

| | | | | | | | | | | | |
|------------|------------|----|----|--------------------|-----|-----|-------------|-----------------|----|----|----|
| 記号 | 日付 | 変更 | 記事 | 訂正 | 承認 | 記号 | 日付 | 変更 | 記事 | 訂正 | 承認 |
| 製図 | 設計 | 審査 | 承認 | 指示無き箇所 | コード | 型式 | UP-45SVG-1L | | | | |
| 加納 | 加納 | | | 寸法公差 | 単位 | mm | 名称 | UP-45SVG-1L 外觀図 | | | |
| 2016/04/05 | 2016/04/05 | | | 角度公差 | 尺度 | 1:3 | 図番 | 3A51963 | | | |
| | | | | 公差は規定せず 称呼値とする。 | | | | Rev. 1 | | | |

