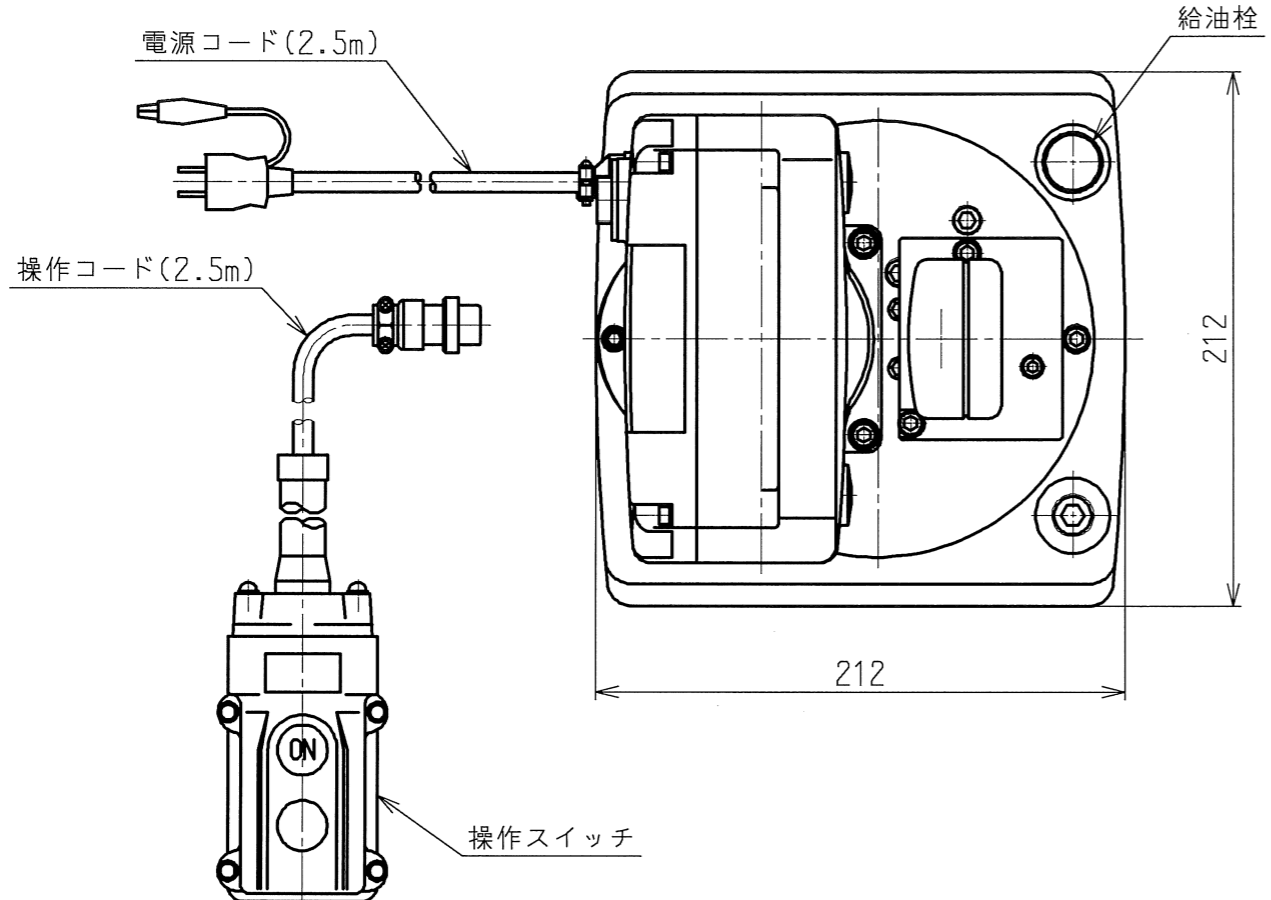
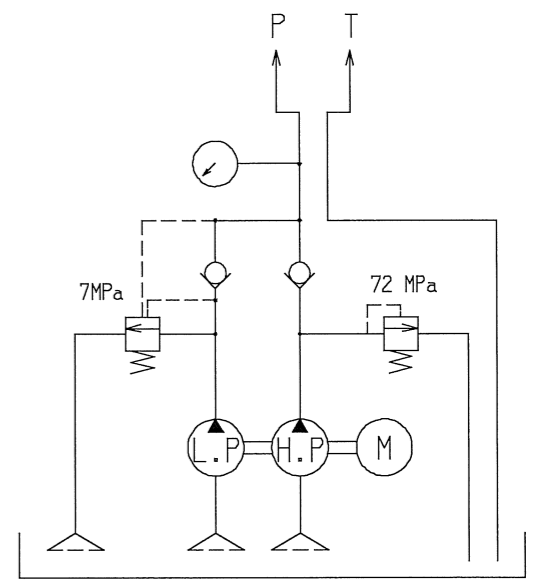


仕上記号	Rmax
VVVVV	0.85
VVV	6.35
VV	255
V	1005

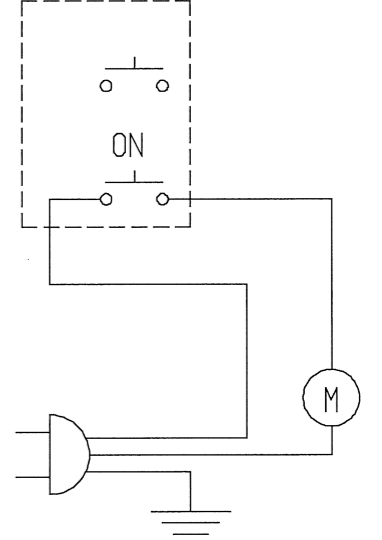
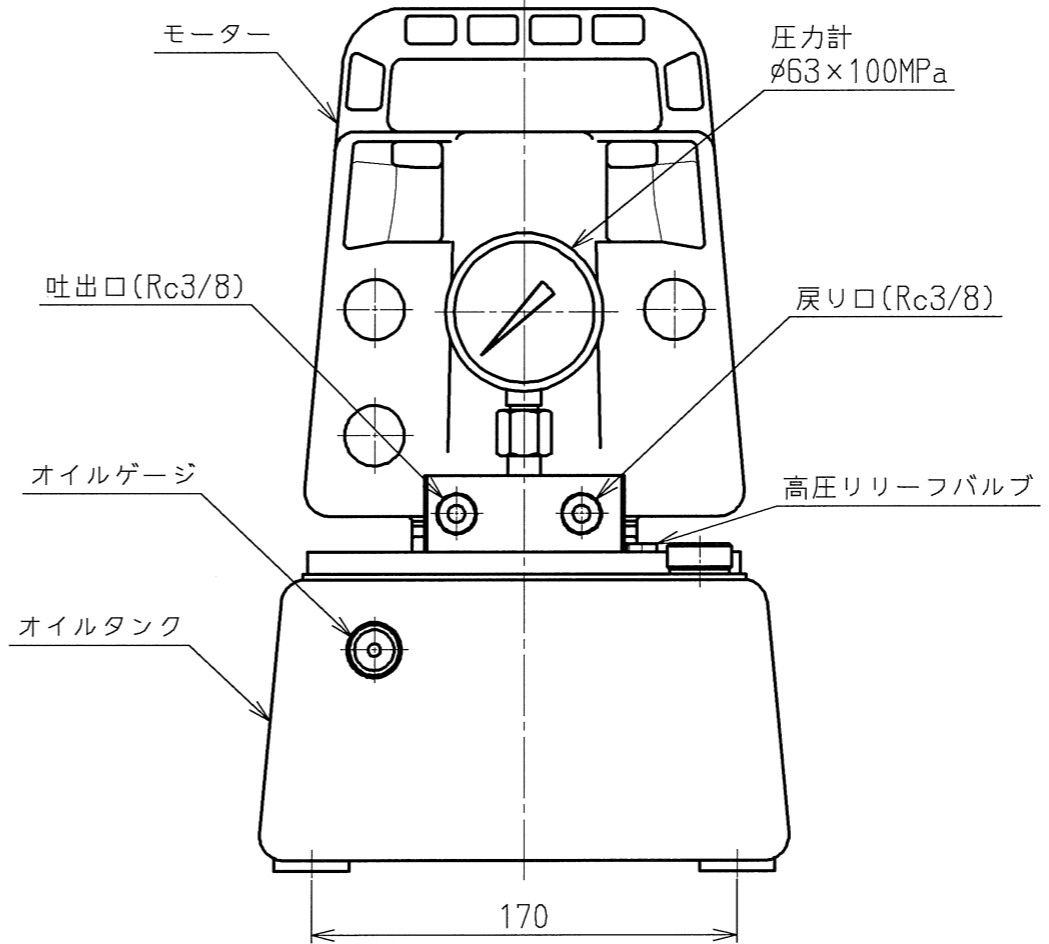
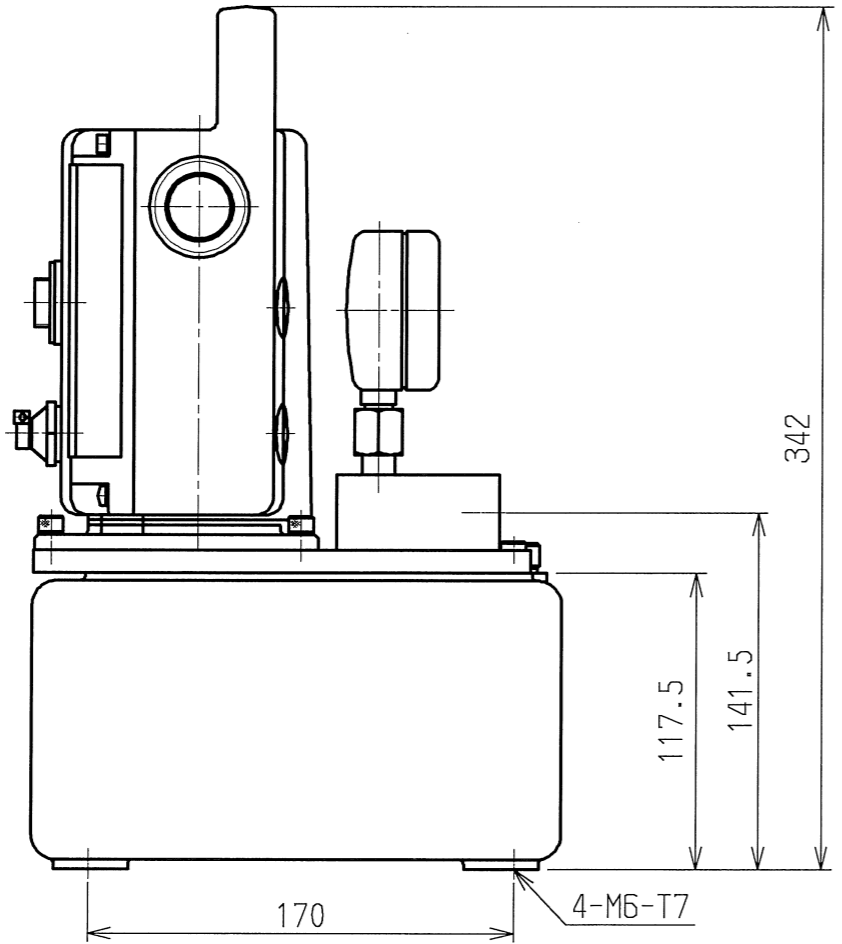
OWNER: KANOU
PLOT DATE: 2016/05/17
FILE NAME: Y:/acad/files/yuatsu/UPCV/UPCV-3A51953.MDL



モーター	型式	整流子
	容量	450W
吐出圧力	電源	AC100V
	低圧	7 MPa
吐出量	高圧	72 MPa
	低圧	2.5 L/min
油タンク	高圧	0.35 L/min
	全油量	3.0 L
重量	有効油量	2.0 L
		14.3 kg



油圧回路図



電気回路図

△x						△x									
△x						△x									
△x						△x									
△x						△x									
△x						△x									
記号	日付	変更	記事	訂正	承認	記号	日付	変更	記事	訂正	承認				
製図	設計	審査	承認	指示無き箇所			コード	型式			UP-45SVG-0				
加納	加納				寸法公差	単位	mm	名称	UP-45SVG-0 外觀図				1		
2016/04/05	2016/04/05				角度公差	尺度	1:3	図番	3A51953				Rev.		
					公差は規定せず 称呼値とする。							1			

適用型式

