

小型電動油圧ポンプ

UP-45SV シリーズ ■PAT.PENDING ■意匠登録済

多様化した時代のニーズに応える

SMALL-SIZE

ENERGY-SAVING

HIGH-POWER



特殊低圧ポンプの採用により省エネルギー化を実現！ 現場対応の小型電動油圧ポンプ。

- 軽量、小型で現場への持ち運びが簡単にできます。
- 単相 100 V 電源対応なので現場を選びません。
- 作業の効率化と省エネルギー化を重視した、高・低圧自動 2 段切り換えポンプ。
- 特殊 2 段ブランチャーポンプと、このクラス初のアンロードバルブの採用により、低圧 7MPa (70kgf/cm²) を実現。低圧吐出量 2.5 ℓ / 分。
- 小型積層型バルブなどアクセサリ類が豊富に用意されていて、様々な用途に対応。(オプションの圧力スイッチを全てのポンプに取り付けることができます。)



共通仕様

型式	モーター (50/60Hz) 整流子				ポンプ				油タンク	
	絶縁種別 型式	電圧 (V) (相数)	定格出力 kW	最大電流 A	最高使用圧力 MPa		吐出量 (ℓ /min)		油量 ℓ	有効油量 ℓ
UP-45SV	E 種 開放型	100V (単相)	0.45	9.5	高圧	低圧	高圧	低圧	3.0 <※ 5.0>	2.0 <※ 4.0>
					70	7	0.35	2.5		

★単相 200V / 220V / 230V / 240V 用はご相談下さい。 ※ L タイプ: タンク容量が多いタイプ

各型式の特性と機能説明

	型式	バルブ方式	機能	操作	装備部品	重量
単動シリンダー用	UP-45SVG-0	基本型	P.T マニホールド付。バルブは付属していません	手元スイッチ	φ 60 圧力計	14.3Kg
	UP-45SVG-1	手動操作弁 圧力保持型	手動 3 方弁により、単動シリンダーを作動させます。	手動弁 手元スイッチ 保持型	手動 3 方弁 φ 60 圧力計	16.1Kg
	UP-45SVG-3M	手動 ニードル弁	単動用油圧ポンプ。ON のボタンを押すとモーターが回転してシリンダーが前進します。手動ニードル弁を開くと、シリンダーが戻ります。	手動弁 手元スイッチ 保持型	手動 3 方弁 φ 60 圧力計	16.1Kg
	UP-45SVG-4	電磁弁 圧力保持型	電磁弁により単動シリンダーを作動させます。ペンダントスイッチの [ON] を押すとモーターが回転してシリンダーが前進、離すとモーターとシリンダーが停止して圧力を保持、[OFF] を押すとシリンダーが戻ります。	電磁弁 手元スイッチ	電磁 2 方弁 φ 60 圧力計	17.2kg
	UP-45SVG-2	電磁弁 自動リターン型	電磁弁により単動シリンダーを作動させます。ペンダントスイッチの [ON] を押すとモーターが回転してシリンダーが前進、離すとモーターが停止してシリンダーが戻ります。	電磁弁 手元スイッチ	電磁 2 方弁 φ 60 圧力計	18.5kg
複動シリンダー用	UP-45SVG-7	手動弁 圧力保持型	手動 4 方弁により複動シリンダーを作動させます。	手動弁 手元スイッチ	手動 4 方弁 φ 60 圧力計	16.1kg
	UP-45SVG-5	電磁弁	電磁弁により複動シリンダーを作動させます。ペンダントスイッチの [ON] を押すとモーターが回転してシリンダーが前進、離すとモーターが停止、[OFF] を押すとモーターが回転してシリンダーが戻ります。尚、圧力保持はできません。	電磁弁 手元スイッチ	電磁 2 位置 4 方弁 φ 60 圧力計	18.5kg
	UP-45SVG-8SP UP-45SVG-8WP	電磁弁 圧力保持型	電磁弁により複動シリンダーを作動させます。積層型シングルパイロットにより、A ポートの圧力保持が可能です。8WP の場合は A、B ポートの圧力保持が可能です。	電磁弁 手元スイッチ	電磁 3 位置 4 方弁 オープンセンター型 パイロットチェック弁 φ 60 圧力計	18.5kg
	UP-45SVG-8R	電磁弁 圧力調整型	電磁弁により複動シリンダーを作動させます。積層型、ダブルリリーフ弁により、A、B ポートの圧力を調整することができます。尚、圧力保持はしません。ただし、積層型パイロットチェック弁を搭載することにより、圧力保持が可能です。	電磁弁 手元スイッチ	電磁 3 位置 4 方弁 オープンセンター型 ダブルリリーフ弁 φ 60 圧力計	21.0kg
	UP-45SVG-8A UP-45SVG-8H	電磁弁	電磁弁により複動シリンダーを作動させます。A 型はシリンダー停止はできますが、圧力保持はできません。	電磁弁 手元スイッチ	電磁 3 位置 4 方弁 A ポートブロック型 オープンセンター型	19.0kg

圧力スイッチ

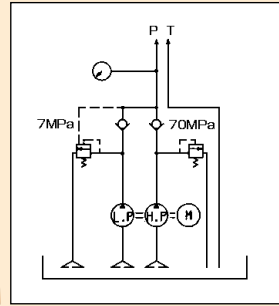
圧力スイッチを取り付けることにより、圧力を一定に保ったり、決められた力を繰り返す作業が可能になります。(オプション)

UP-45SVG-0

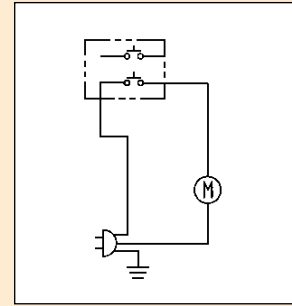
バルブは付属していません。



■油圧回路



■電気回路

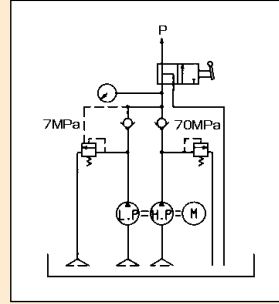


UP-45SVG-1

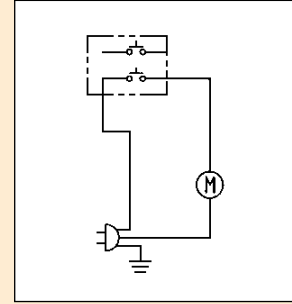
手動3方弁により圧力保持が可能。



■油圧回路



■電気回路

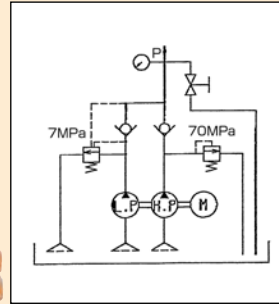


UP-45SVG-3M

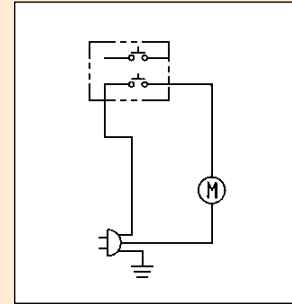
手動ニードル弁により圧力保持が可能。ジャッキアップ作業に適しています。



■油圧回路



■電気回路

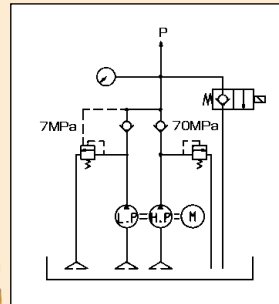


UP-45SVG-4

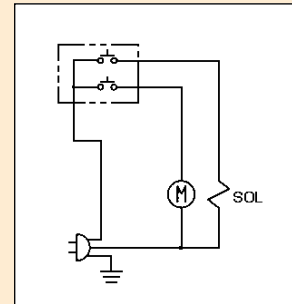
圧力保持が可能。



■油圧回路



■電気回路

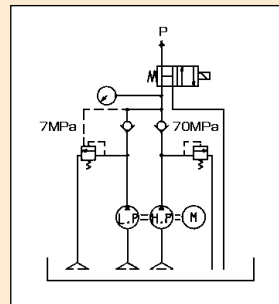


UP-45SVG-2

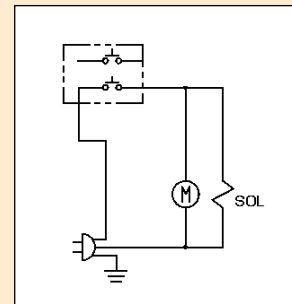
自動リターン方式により、圧力保持はできません。



■油圧回路



■電気回路



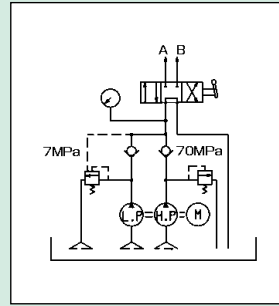
UP-45SVG-7

手動 3 位置 4 方弁付。
圧力保持が可能。

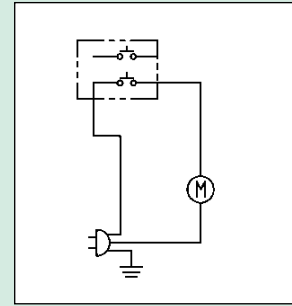


●写真はオプションの圧カスイッチ付きです。

■油圧回路



■電気回路



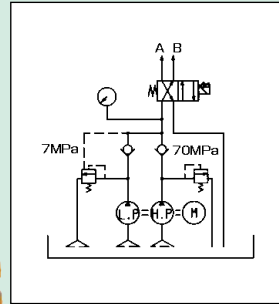
UP-45SVG-5

電磁弁タイプ。
複動シリンダーを作動させます。

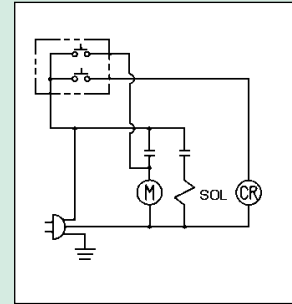


●ポンプをご使用される場合は、
あらかじめご相談下さい。

■油圧回路



■電気回路

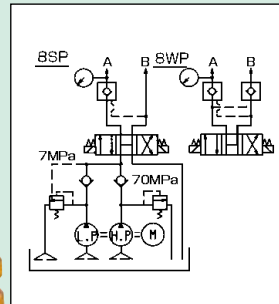


UP-45SVG-8SP UP-45SVG-8WP

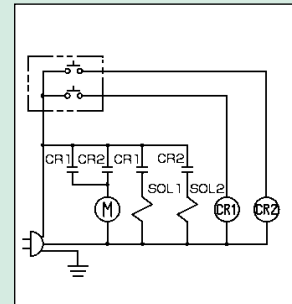
電磁弁タイプ。
パイロットチェック弁により
圧力保持が可能。



■油圧回路



■電気回路

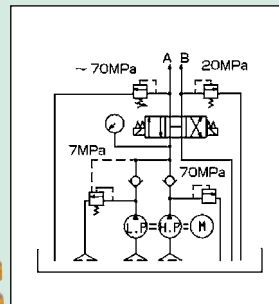


UP-45SVG-8R

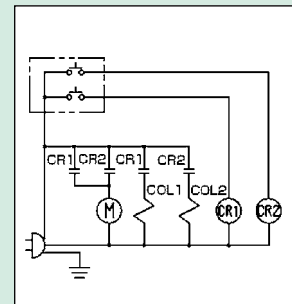
電磁弁タイプ。
積層型リリーフバルブに
より、A 側、B 側の
リリーフ圧の調整が可能。



■油圧回路



■電気回路



UP-45SVG-8A

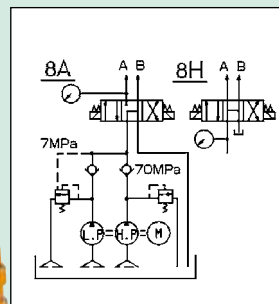
電磁弁タイプ。
A 側のシリンダー停止はでき
ますが、保持はできません。



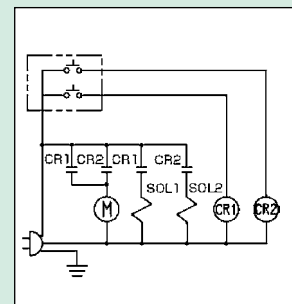
UP-45SVG-8H

電磁弁タイプ。
圧力保持はできません。

■油圧回路



■電気回路

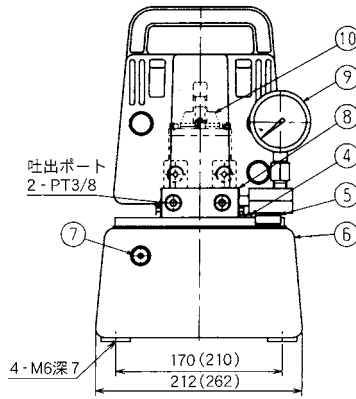
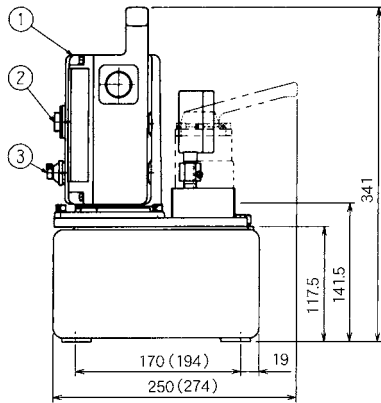


UP-45SV シリーズ 装備品

名称	型式	外観	使用機種
圧力計	PG-63PF-100		UP-45SVG 全機種
2点式押しボタンスイッチ	SW-1		UP-45SVG 全機種
自己保持式押しボタンスイッチ	SW-3		オプション
圧力スイッチ	PS-100MP		オプション
手動3方切換弁	MVS-3		UP-45SVG-1
手動4方切換弁	MVS-4		UP-45SVG-7
3位置4方電磁弁	SVS-4H		UP-45SVG-8SP UP-45SVG-8WP UP-45SVG-8R UP-45SVG-8H
	SVS-4A		UP-45SVG-8A
2位置2方電磁弁(ノーマルクローズ)	SVS-2C		UP-45SVG-4
2位置2方電磁弁(ノーマルオープン)	SVS-2H		UP-45SVG-2
2位置4方電磁弁	SVS-5		UP-45SVG-5
パイロットチェック弁	VPCS-10		UP-45SVG-8SP
	VPCW-10		UP-45SVG-8WP
圧力計・圧力スイッチ取付プレート	MBS-10		UP-45SVG-2 UP-45SVG-5 UP-45SVG-8SP / 8WP UP-45SVG-8R UP-45SVG-8A / 8H
圧力計・圧力スイッチ取り付け金具	GT-10 (圧力計用)		UP-45SVG-0 UP-45SVG-1 UP-45SVG-7
	PT-10 (圧力スイッチ用)		オプション
リリース弁	WDRL-10		UP-45SVG-8R
カウンタバランス弁	SQ-10		オプション

基本寸法 (単位: mm)

UP-45SVG-1、7

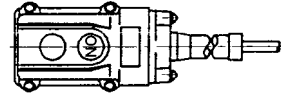


No.	名称
1	モーター
2	操作スイッチメタルコンセント
3	キャップコーン
4	高圧リリーフバルブ
5	給油栓
6	オイルタンク
7	オイルゲージ
8	吐出ブロック
9	圧力計
10	手動バルブ

電源コード: 2.5m

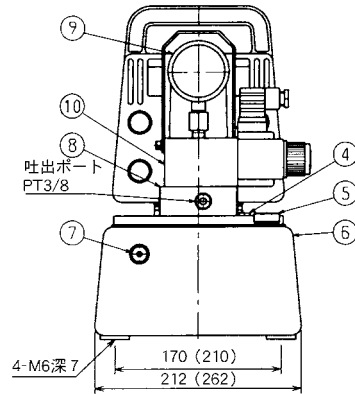
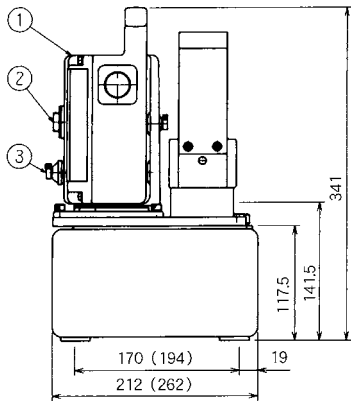


手元スイッチ: 2.5m



() は、全量 5ℓ、有効 4ℓ 寸法

UP-45SVG-4

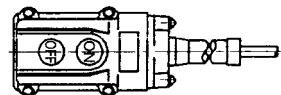


No.	名称
1	モーター
2	操作スイッチメタルコンセント
3	キャップコーン
4	高圧リリーフバルブ
5	給油栓
6	オイルタンク
7	オイルゲージ
8	吐出ブロック
9	圧力計
10	電磁 2 位置 2 方バルブ

電源コード: 2.5m

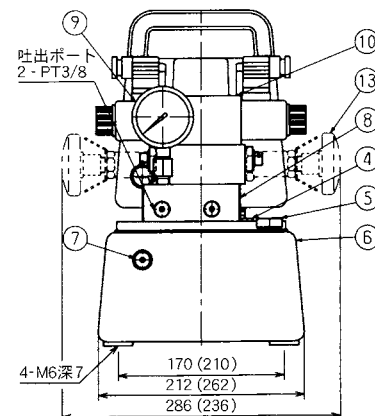
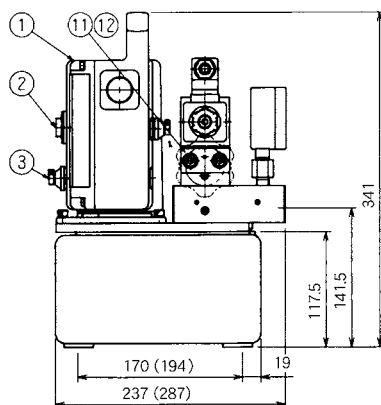


手元スイッチ: 2.5m



() は、全量 5ℓ、有効 4ℓ 寸法

UP-45SVG-8SP、8WP、8R

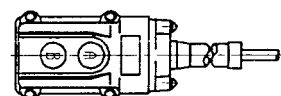


No.	名称
1	モーター
2	操作スイッチメタルコンセント
3	キャップコーン
4	高圧リリーフバルブ
5	給油栓
6	オイルタンク
7	オイルゲージ
8	吐出ブロック
9	圧力計
10	電磁 3 位置 4 方バルブ
11	シングルパイロットチェックバルブ
12	ダブルパイロットチェックバルブ
13	ダブルポートリリーフバルブ

電源コード: 2.5m



手元スイッチ: 2.5m



() は、全量 5ℓ、有効 4ℓ 寸法

※ダブルリリーフバルブの圧力調整ハンドルは、片側のみ標準装備です。

※仕様、外観寸法等は、改良のため予告なく変更する場合があります。

NITTOH 日東造機株式会社

東京営業所 / 〒130-0014 東京都墨田区亀沢 2-4-10

TEL.03 (3625) 6551 FAX.03 (3625) 6553

本社工場 / 〒297-0029 千葉県茂原市高師 585

ホームページ <http://www.nittoh.co.jp>