

# 小型電動油圧ポンプ

**UP-40H** ※シリーズ ※-G (圧力計付き) ※-S (圧力計・圧カスイッチ付き)

低騒音



# 単相 100V で使用可能な、低騒音型電動油圧ポンプ

## UP-40H シリーズ

- 単相 100V、400W のインダクションモーターの採用により、低騒音型の電動ポンプです。
- モーターからの熱が発生しにくいいため、連続運転が可能。
- 低圧ポンプにはトロコイドポンプ、高圧ポンプにはピストンポンプを採用。
- 各種バルブ、アクセサリーを積層して、さまざまな用途に対応可能。
- ポンプにはモーター部を保護するようにフレームが付いており、持ち運びにも便利。
- 結線と電源プラグを変えることにより、単相 200V での使用も可能。
- タンク部に取付用の固定穴があり、キャスターを取り付けることも可能。



### 共通仕様

型式	モーター (50/60Hz)					ポンプ				油タンク	
	絶縁種別 型式	電圧 (V) (相数)	定格出力 (kW)	定格電流 (A)	回転数 (RPM)	最高使用圧力 (MPa)		吐出量 (ℓ / min)		油量 (ℓ)	有効油量 (ℓ)
UP-40H	E 種 コンデンサ始動 全閉外扇型	100 (単相)	0.4	8.5/ 7.8	1,420/ 1,710	高圧	低圧	高圧	低圧	10	6
						70	2	0.3/ 0.36	3.7/ 4.5		

### 各型式の特性と機能説明

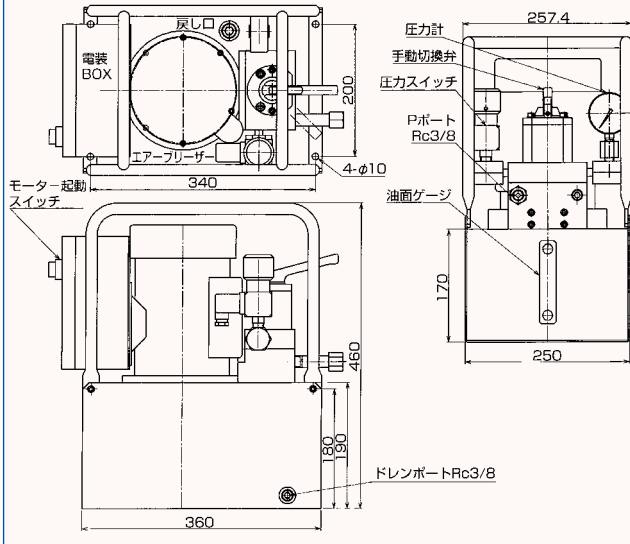
	型式	バルブ方式	機能	操作	装備部品	重量(オイル含む)
単動シリンダー用	UP-40HS-0	基本型	P.T マニホールド付。バルブは付属していません。	なし	φ60 圧力計 圧カスイッチ	46kg
	UP-40HS-1	手動 3 方弁 圧力保持型	本体に付いている起動スイッチを ON にし、手動切換弁を押し側にするるとシリンダーが前進、戻し側にするるとシリンダーが戻ります。	手動弁 本体スイッチ	φ60 圧力計 圧カスイッチ	47kg
	UP-40HS-2	電磁 2 方弁	電磁 2 方弁により単動シリンダーを作動させます。ペンダントスイッチの [ON] を押すとモーターが回転してシリンダーが前進、離すとシリンダーが戻ります。尚、圧力保持はできません。	電磁弁 手元スイッチ	φ60 圧力計 圧カスイッチ	47kg
	UP-40HS-3	手動 ニードル弁	ON のボタンを押すとモーターが回転してシリンダーが前進します。手動ニードル弁を開くと、シリンダーが戻ります。	手動弁 手元スイッチ 保持型	φ60 圧力計 圧カスイッチ	47kg
	UP-40HS-4	電磁 2 方弁 圧力保持型	電磁 2 方弁により単動シリンダーを作動させます。ペンダントスイッチの [ON] を押すとモーターが回転してシリンダーが前進、離すとモーターが停止して圧力保持、[OFF] を押すとシリンダーが戻ります。	電磁弁 手元スイッチ	φ60 圧力計 圧カスイッチ	47kg
複動シリンダー用	UP-40HS-7	手動弁 圧力保持型	本体についている起動スイッチを ON にし、手動切換弁を A 側にするるとシリンダーが前進、中立にするるとシリンダーが停止、B 側にするるとシリンダーが戻ります。	手動弁 本体スイッチ	φ60 圧力計 圧カスイッチ	47kg
	UP-40HS-8WP UP-40HS-8SP	電磁弁 圧力保持型	電磁弁により複動シリンダーを作動させます。積層型シングルパイロットにより、A ポートの圧力保持が可能です。8WP の場合は A、B ポートの圧力保持が可能です。	電磁弁 手元スイッチ	φ60 圧力計 圧カスイッチ	49kg
	UP-40HS-8A	電磁弁	電磁弁により複動シリンダーを作動させます。シリンダーは中間停止をしますが、圧力保持はできません。	電磁弁 手元スイッチ	φ60 圧力計 圧カスイッチ	47kg

注) 電磁弁はスプール固着防止のため、1 分以上の加圧は避けて下さい。

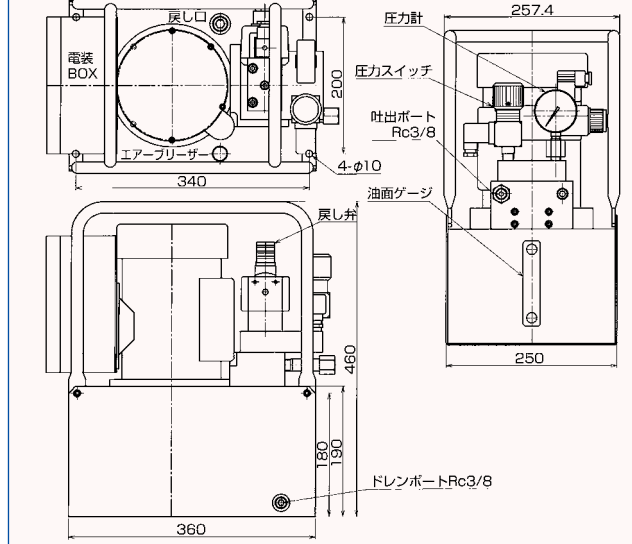
外形寸法図 (mm)

単動シリンダー用

UP-40HS-1

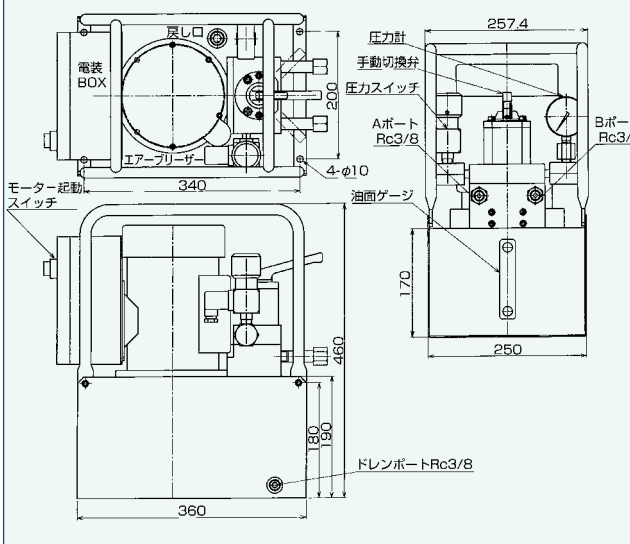


UP-40HS-4

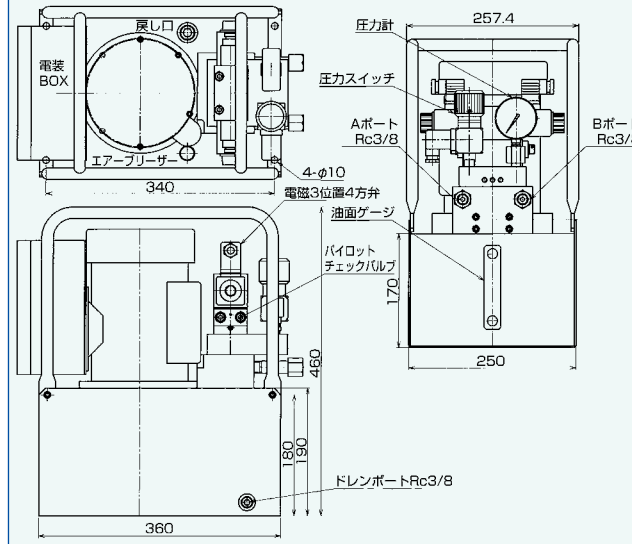


複動シリンダー用

UP-40HS-7



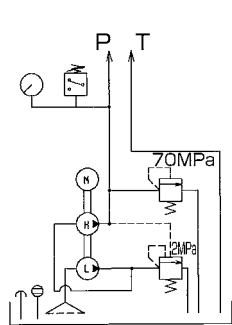
UP-40HS-8WP/8SP



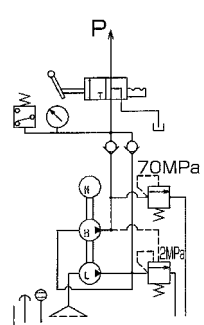
油圧回路図

単動シリンダー用

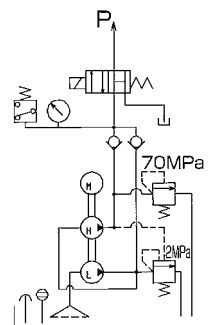
UP-40HS-0



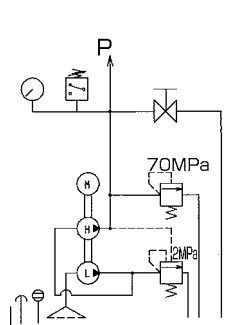
UP-40HS-1



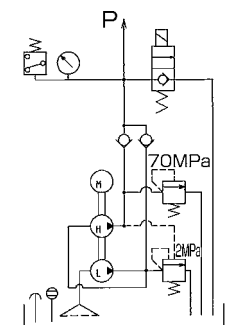
UP-40HS-2



UP-40HS-3

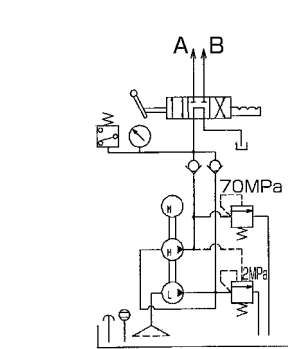


UP-40HS-4

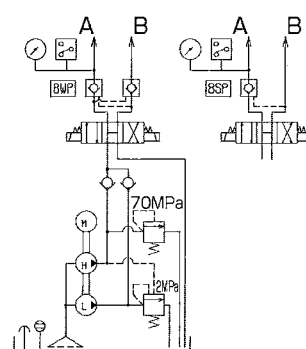


複動シリンダー用

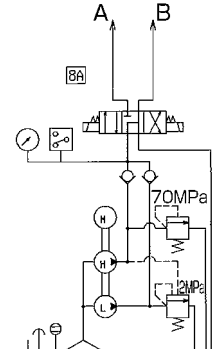
UP-40HS-7



UP-40HS-8WP/8SP



UP-40HS-8A



## UP-40H 装備品

名称	型式	外観	使用機種
圧力計	PGF-63-100MPa	 PGF-63-100MPa      PGF-100-100MPa	全機種
	PGF100-100MPa		オプション
2点式押しボタンスイッチ	SW-1		H-3、 H-4、H-2、H-5、 H-8SP / 8WP、H-8A
圧カスイッチ	CE-80MP / CE-25MP		全機種
	PS-25MP / PS-100MP		
手動3方切換弁	MVS-3		H-1
手動4方切換弁	MVS-4		H-7
3位置4方電磁弁 (オープンセンター) (Aポートブロック)	SVS-4H		H-8SP / 8WP
	SVS-4A		H-8A
2位置2方電磁弁(ノーマルクローズ)	SVM-2C		H-4
2位置2方電磁弁(ノーマルオープン)	SVM-2H		H-2
2位置4方電磁弁(ノーマルクローズ)	SVM-5		H-5
パイロットチェック弁	VPCS-10		H-8SP
	VPCW-10		H-8WP
圧力計・圧カスイッチ取付プレート	MBM-20		H-4、H-3、H-2 H-8SP / 8WP、H-5、 H-8A
圧力計・圧カスイッチ取付金具	GT-10 (圧力計用)		H-1
	PT-10 (圧カスイッチ用)		H-7
リリース弁	VDRL-10		オプション
カウンタバランス弁	SQ-10		オプション

※ 製品改良のため、仕様・寸法等の一部を予告なく変更することがあります。

●製造元

**NITTOH 日東造機株式会社**

東京営業所 / 〒130-0014 東京都墨田区亀沢 2-4-10

TEL.03 (3625) 6551 FAX.03 (3625) 6553

本社工場 / 〒297-0029 千葉県茂原市高師 585

ホームページ <http://www.nittoh.co.jp>

●お問い合わせは下記宛へ