

超小型電動油圧ポンプ

UP-35RH シリーズ

■PAT.PENDING ■意匠登録済



あらゆる
油圧工具に
使用可能



プーラーの組合せ作業



ワイヤークッター



パンチャー



ジャッキアップ

付け替え
工具例

ケーブルカッター

最大：φ32

重量：1.5kg

型式：SSC-3800



鉄筋カッター

最大：14mm

重量：1.5kg

型式：SST7-14-21



あらゆる油圧工具に使用可能な、高性能 超小型・軽量電動油圧ポンプ

UP-35RH シリーズ



UP-35RH シリーズは最高圧力 70Mpa で、電動油圧ポンプの性能と手動油圧ポンプの可搬性を兼ね備えた、非常に軽量な小型油圧ポンプです。油圧タンクは独自の全密閉型で、全方向での使用が可能。また、さまざまな油圧工具との組合せができますので、広い範囲でご活用いただけます。 ※使用方向によって、表示有効油量より少なくなります。

- 用途** ●プラーの組み合わせ作業 ●ワイヤーカッター ●パンチャー ●ジャッキアップ ●パイプベンダー ●リフター
- 活用範囲** ●電設 ●建設 ●工場 ●造船 ●車両 ●運搬 ●試験 等

■共通仕様

型式	モーター (50/60Hz) 整流子				ポンプ性能				油タンク		重量 (kg)	操作方法
	絶縁種別 型式	電圧 (V) AC	出力 KW (HP)	回転数 rpm	最高使用圧力 (Mpa)		吐出量 (ℓ/min)		容量 ℓ	有効油量 ℓ		
UP-35RH	E種 整流子	100* (単相)	0.35 (1/3)	2000	高圧	低圧	高圧	低圧	1.0	0.8	7.2	手許 スイッチ
UP-35RH-L					70	1	0.2	2.0	2.0	1.6		

*単相 200V / 220V / 230V / 240V はご相談下さい。

電磁弁付 中間停止型 UP-35RH-NC

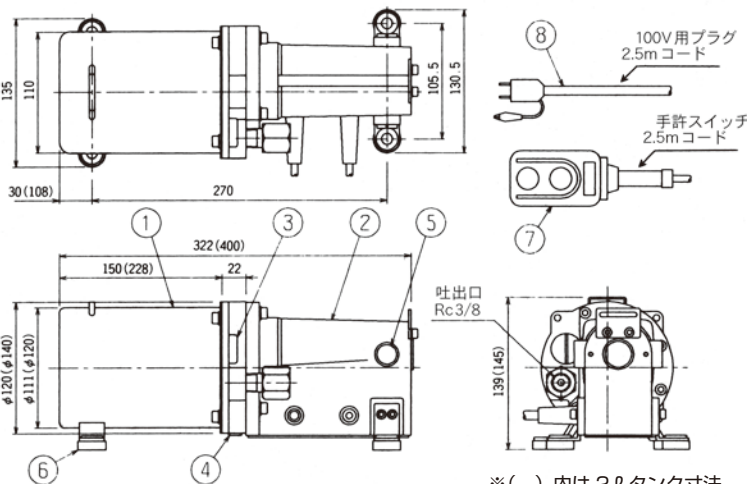
<外形寸法図>(mm) ●重量 (油含む) 7.5kg (2ℓタンク 8.7kg)

(2ℓタンク型番) UP-35RH-NCL

単動シリンダーを作動させ、中間停止ができます。
(注) シリンダーは戻り時の停止はできません。



(1ℓタンク)

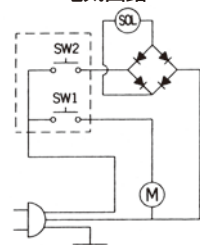
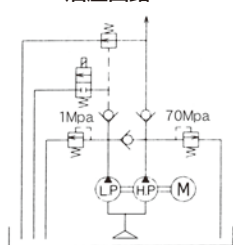


※ () 内は 2ℓタンク寸法。

① オイルタンク	④ リリーフバルブ	⑦ 操作スイッチ
② モーター	⑤ カーボンブラシ	⑧ 電源コード
③ 給油栓	⑥ ゴム足×4	

<油圧回路>

<電気回路>



電磁弁付 自動リターン型 UP-35RH-NO

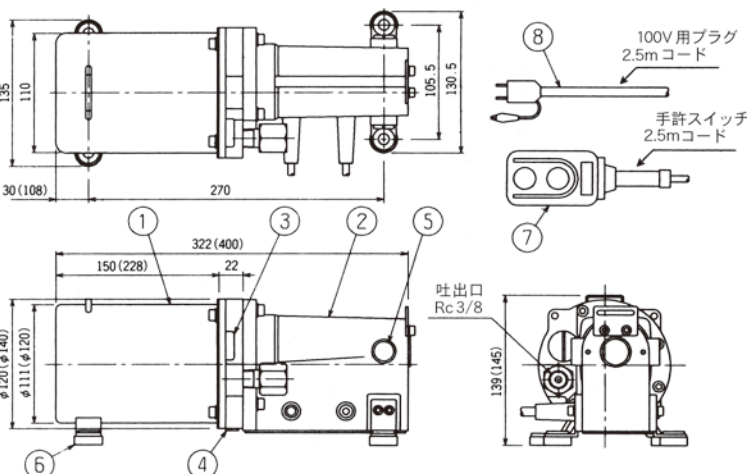
<外形寸法図>(mm) ●重量 (油含む) 7.5kg (2ℓタンク 8.7kg)

(2ℓタンク型番) UP-35RH-NOL

押しボタンを押している時だけモーターが回転して吐出。
オプションの圧力スイッチを取付けることにより、
設定圧で一時シリンダーを停止させ、
戻すことができます。



(1ℓタンク)

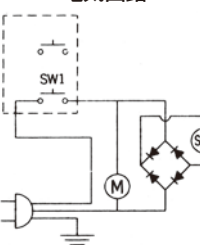
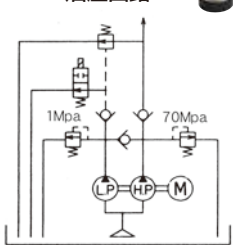


※ () 内は 2ℓタンク寸法。

① オイルタンク	④ リリーフバルブ	⑦ 操作スイッチ
② モーター	⑤ カーボンブラシ	⑧ 電源コード
③ 給油栓	⑥ ゴム足×4	

<油圧回路>

<電気回路>



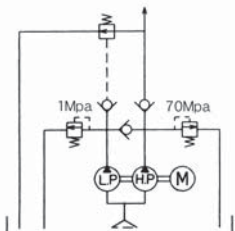
電磁弁付 自動リターン型 **UP-35RH-AR** <外形寸法図>(mm) ●重量(油含む) 7.2kg (2ℓタンク 8.4kg)

(2ℓタンク型番) **UP-35RH-ARL**

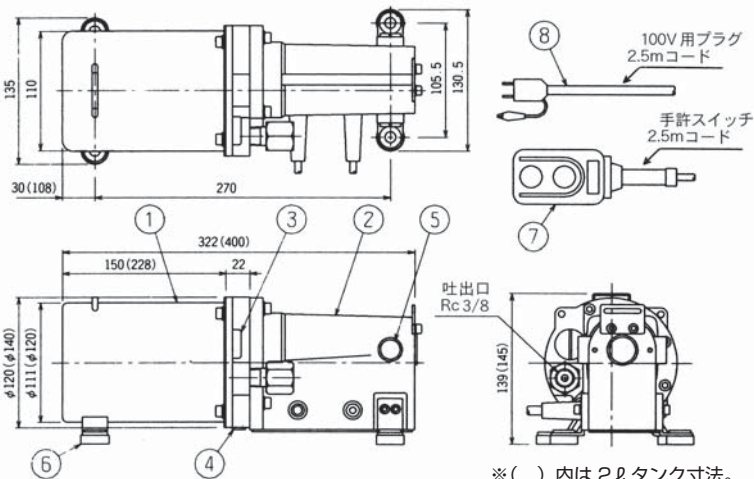
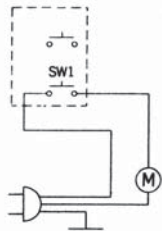
差圧弁を利用して押しボタンを押している時だけモーターが回転して吐出。押しボタンを放すとモーターが停止して戻ります。



<油圧回路>



<電気回路>



※()内は2ℓタンク寸法。

① オイルタンク	④ リリーフバルブ	⑦ 操作スイッチ
② モーター	⑤ カーボンブラシ	⑧ 電源コード
③ 給油栓	⑥ ゴム足×4	

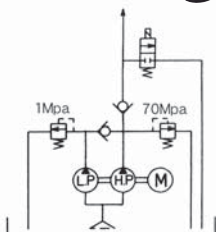
電磁弁付 圧力保持型 **UP-35RH-IN** <外形寸法図>(mm) ●重量(油含む) 7.8kg (2ℓタンク 9.0kg)

(2ℓタンク型番) **UP-35RH-INL**

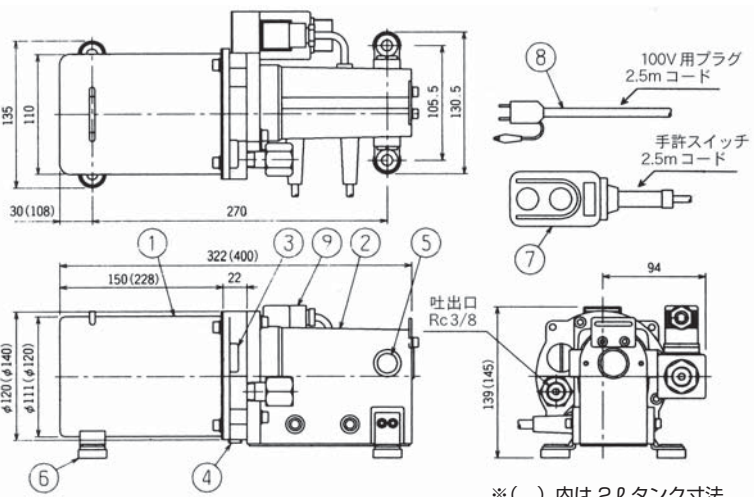
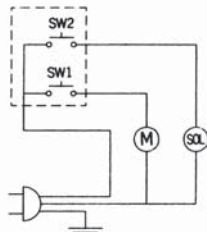
単動シリンダーを作動させ、圧力保持、中間停止ができます。シリンダー戻り時の中間停止も可能です。



<油圧回路>



<電気回路>



※()内は2ℓタンク寸法。

① オイルタンク	④ リリーフバルブ	⑦ 操作スイッチ
② モーター	⑤ カーボンブラシ	⑧ 電源コード
③ 給油栓	⑥ ゴム足×4	⑨ ソレノイド

電磁弁付 定位置停止型 **UP-35RH-PS** <外形寸法図>(mm) ●重量(油含む) 7.8kg (2ℓタンク 9.0kg)

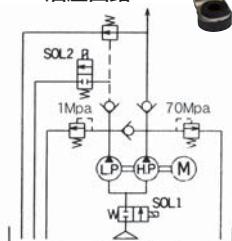
(2ℓタンク型番) **UP-35RH-PSL**

押しボタンを押すとモーターが回転して吐出、押しボタンを放すとシリンダーは瞬時に停止します。またオプションの圧力スイッチを取り付ける事により、設定圧で瞬時に停止します。

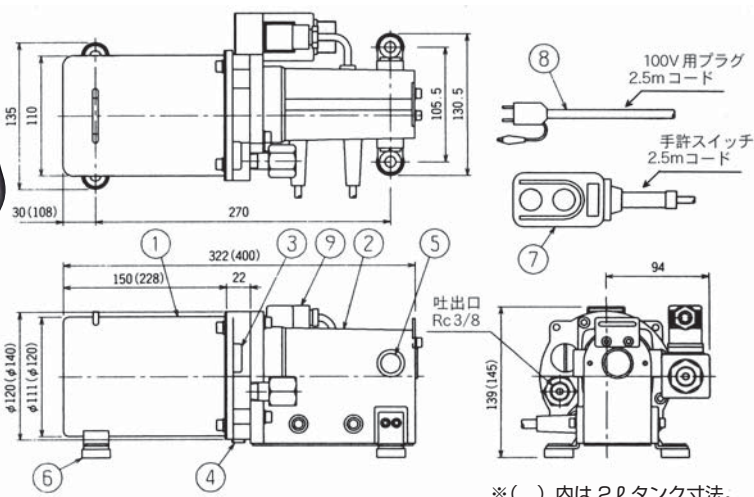
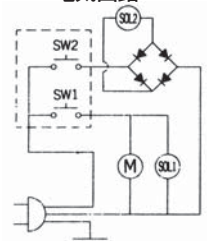
(注) シリンダー戻り時の停止はできません。



<油圧回路>



<電気回路>



※()内は2ℓタンク寸法。

① オイルタンク	④ リリーフバルブ	⑦ 操作スイッチ
② モーター	⑤ カーボンブラシ	⑧ 電源コード
③ 給油栓	⑥ ゴム足×4	⑨ ソレノイド

3位置4方弁型 UP-35RH-4M

(2ℓタンク型番) UP-35RH-4ML

手動4方弁により複動シリンダーを作動させます。手動弁を切り換えて、押しボタンを押している時だけモーターが回転して吐出。4種類の手動弁から作業内容により選定できます。

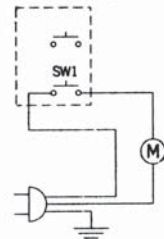


(2ℓタンク)

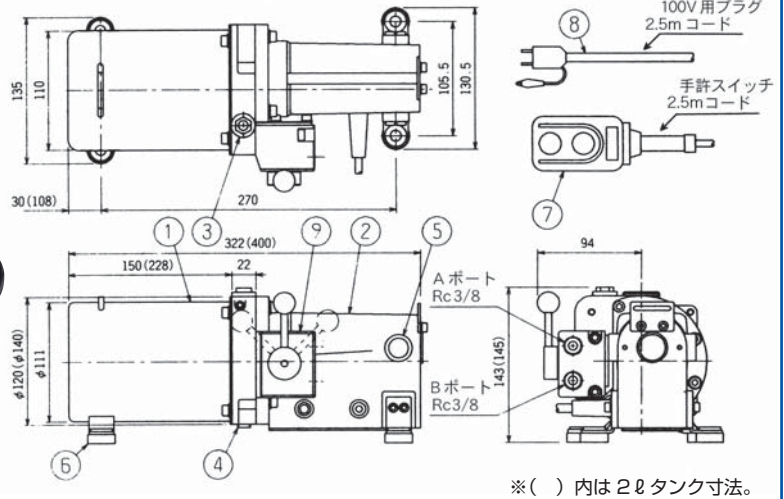
<油圧回路>



<電気回路>



<外形寸法図>(mm) ●重量(油含む) 8.5kg (2ℓタンク 9.7kg)



※()内は2ℓタンク寸法。

① オイルタンク	④ リリーフバルブ	⑦ 操作スイッチ
② モーター	⑤ カーボンブラシ	⑧ 電源コード
③ 給油栓	⑥ ゴム足×4	⑨ 切換バルブ

インラインチェック弁付2方弁型 UP-35RH-2M

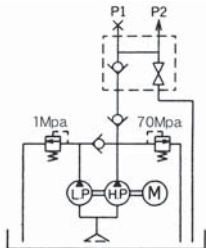
(2ℓタンク型番) UP-35RH-2ML

手動2方弁により単動シリンダーを作動させます。手動弁を閉めて、押しボタンを押している時だけモーターが回転して吐出。シリンダー戻し時は手動弁を開けて戻します。圧力ポートにオプションの圧力計が取り付けられます。

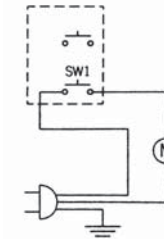


(2ℓタンク)

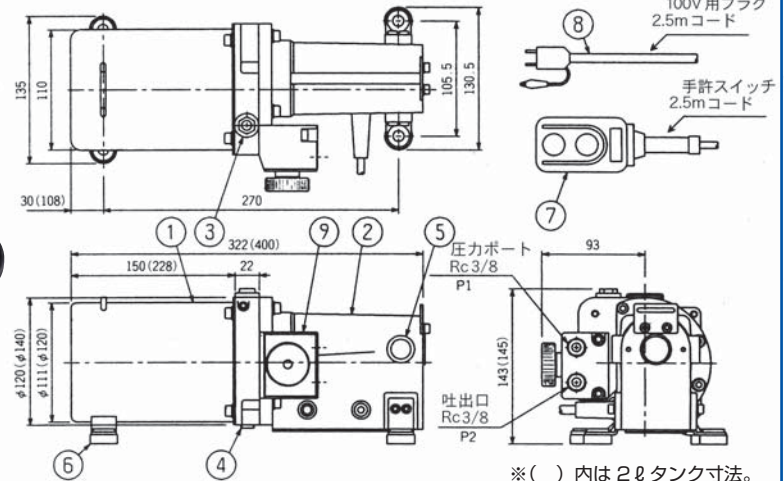
<油圧回路>



<電気回路>



<外形寸法図>(mm)



※()内は2ℓタンク寸法。

① オイルタンク	④ リリーフバルブ	⑦ 操作スイッチ
② モーター	⑤ カーボンブラシ	⑧ 電源コード
③ 給油栓	⑥ ゴム足×4	⑨ 切換バルブ

持ち運びと簡単操作を追求したシリーズ UP-35RH-1M シリーズ

UP-35RH-1M

●重量(油含む) 7.0kg
(2ℓタンク 8.2kg)

<吐出量(ℓ)/min>

・高圧: 0.3 ・低圧: 0.6

※他の仕様は、共通仕様に基づきます。



UP-35RH-1MB

●重量(油含む) 7.5kg
(2ℓタンク 8.7kg)



※製品改良のため、仕様・寸法等の一部を予告なく変更することがあります。

●製造元

NITTOH 日東造機株式会社

東京営業所 / 〒130-0014 東京都墨田区亀沢 2-4-10

TEL.03 (3625) 6551 FAX.03 (3625) 6553

本社工場 / 〒297-0029 千葉県茂原市高師 585

Web <http://www.nittoh.co.jp>

●お問い合わせは下記宛へー