

産業用電動油圧ポンプ

■ PAT. PENDING ■ 意匠登録済

UP-73 シリーズ (0.75kW)

UP-153 シリーズ (1.5kW)

UP-223 シリーズ (2.2kW)

モーターの出力で 3 タイプ



High power & Package

二段吐出型ポンプ UP-73シリーズ

0.75kW



UP-73HS-7
(手動 3 位置 4 方弁)



UP-73HS-8WP
(電磁 3 位置 4 方弁)

- 電源は三相 200V、0.75kW。(单相 100V、0.75kW は別途ご相談下さい。)
- 各種バルブ、アクセサリを積層してさまざまな用途に対応可能です。
- オプションにてキャスターの取り付けができます。
- ポンプ本体には配管が無く極めてシンプルな構造です。
- 連続運転の場合は、油温上昇防止のためにオイルクーラーをご使用ください。
- ポンプ部 Assy の販売もしておりますので、お問い合わせください。



UP-73HOW
ポンプ部 Assy

共通仕様

型式	モーター (50/60Hz)				ポンプ				油タンク	
	絶縁種別 型式	電圧 (V) (相数)	定格出力 kW (HP)	回転数 (RPM)	最高使用圧力 (MPa)		吐出量 (ℓ / min)		油量 ℓ	有効油量 ℓ
					高圧	低圧	高圧	低圧		
UP-73	E 種全閉 外扇	200/220 (三相)	0.75 (1.0)	1,450/ 1,700	70	7	0.45/ 0.54	4.5/ 5.4	24	17

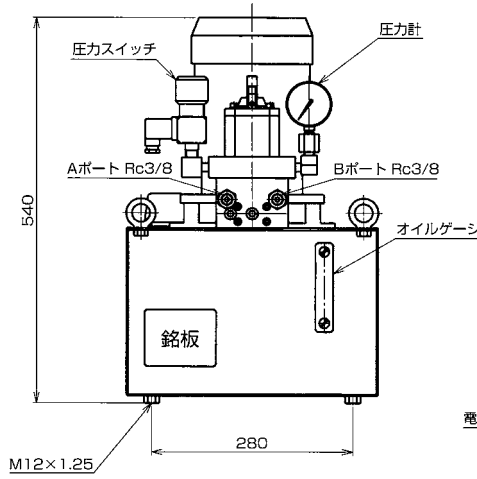
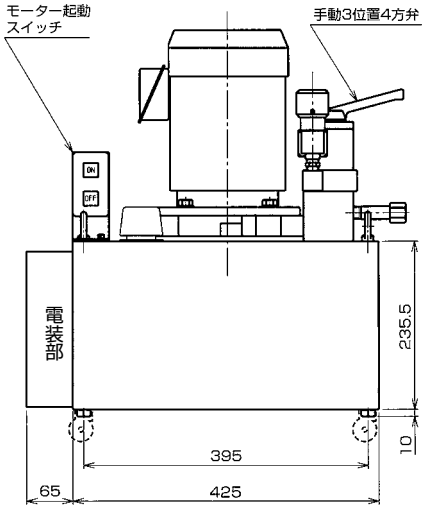
※小型タンク仕様：全量 12 ℓ、有効 6 ℓ もあります。

各型式の特性と機能説明

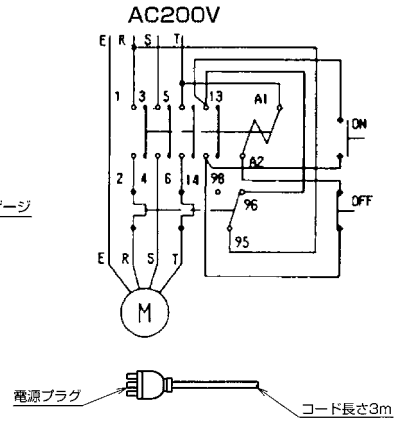
	型式	バルブ方式	機能	操作	装備部品	重量(オイル含む)
単動シリンダー用	UP-73HS-0	基本型	P.T マニホール付。バルブは付属していません。	なし	φ 60 圧力計 圧カスイッチ	67kg
	UP-73HS-1	手動 3 方弁 圧力保持型	手動 3 方弁により、単動シリンダーを作動させます。	手動弁 本体スイッチ	φ 60 圧力計 圧カスイッチ	70kg
	UP-73HS-4	電磁 2 方弁	電磁 2 方弁により単動シリンダーを作動させます。 ペンダントスイッチの [ON] を押すとモーターが回転してシリンダーが前進、離すとモーターが停止して圧力保持、[OFF] を押すとシリンダーが戻ります。	電磁弁 手元スイッチ	φ 60 圧力計 圧カスイッチ	70kg
	UP-73HS-2	電磁 2 方弁	電磁 2 方弁により単動シリンダーを作動させます。 ペンダントスイッチの [ON] を押すとモーターが回転してシリンダーが前進、離すとシリンダーが戻ります。尚、圧力保持はできません。	電磁弁 手元スイッチ	φ 60 圧力計 圧カスイッチ	70kg
複動シリンダー用	UP-73HS-7	手動弁 圧力保持型	手動 4 方弁により複動シリンダーを作動させます。	手動弁 手元スイッチ	φ 60 圧力計 圧カスイッチ	70kg
	UP-73HS-8WP UP-73HS-8SP	電磁弁 圧力保持型	電磁弁により複動シリンダーを作動させます。 積層型シングルパイロットにより、A ポートの圧力保持が可能です。 8WP の場合は A、B ポートの圧力保持が可能です。	電磁弁 手元スイッチ	φ 60 圧力計 圧カスイッチ	73kg
	UP-73HG-8A	電磁弁	電磁弁により複動シリンダーを作動させます。 シリンダーは中間停止をしますが、圧力保持はできません。	電磁弁 手元スイッチ	φ 60 圧力計	71kg
	UP-73HG-5	電磁弁	電磁弁により複動シリンダーを作動させます。 ペンダントスイッチの [ON] を押すとモーターが回転してシリンダーが前進、離すとモーターが停止、[OFF] を押すとモーターが回転してシリンダーが戻ります。尚、圧力保持はできません。	電磁弁 手元スイッチ	φ 60 圧力計	70kg

注) 電磁弁はスプール固着防止のため、1 分以上の加圧は避けて下さい。

● UP-73HS-7

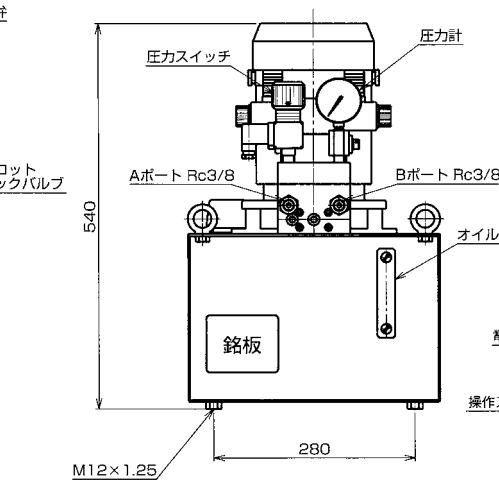
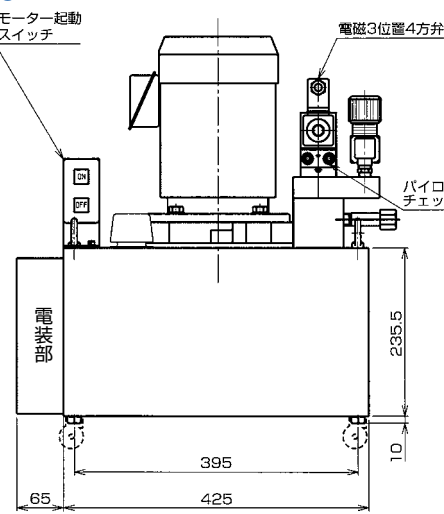


〈電気回路〉

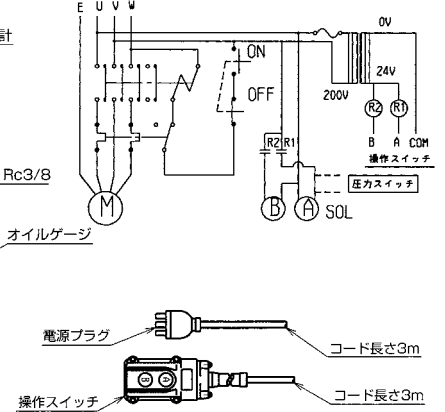


※キャスターはオプションです。

● UP-73HS-8WP



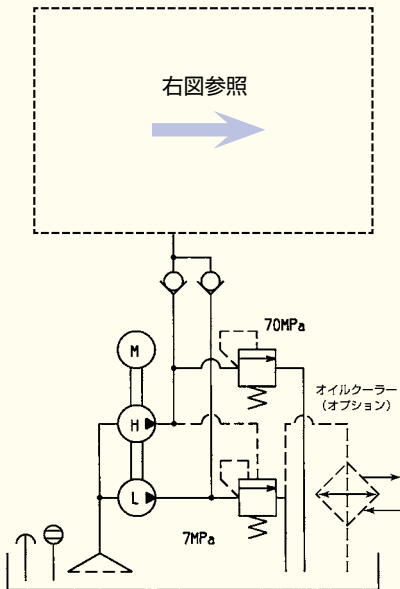
〈電気回路〉



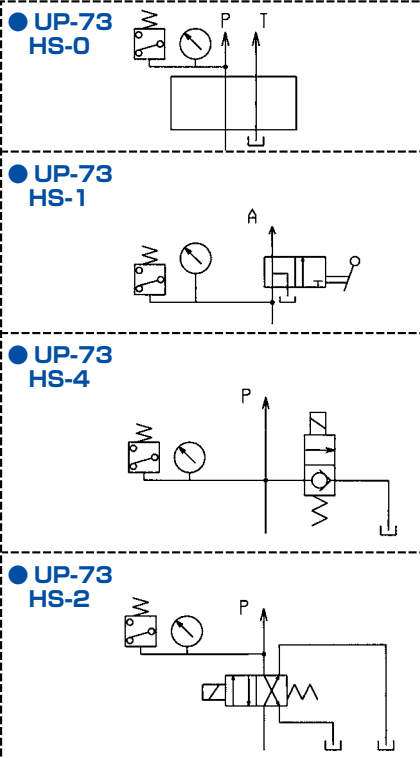
※キャスターはオプションです。

油圧回路

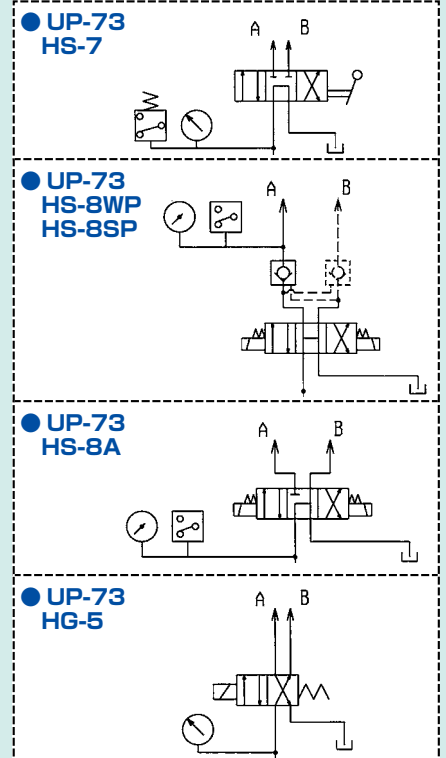
ポンプ油圧回路



単動用回路



複動用回路



二段吐出型ポンプ UP-153シリーズ

1.5kW



UP-153HS-7
(手動 3 位置 4 方弁)



UP-153HS-8WP
(電磁 3 位置 4 方弁)



UP-153HOW
ポンプ部 Assy

- 電源は三相 200V、1.5kW。
- 各種バルブ、アクセサリを積層してさまざまな用途に対応可能です。
- オプションにてキャスターの取り付けができます。
- ポンプ本体には配管が無く極めてシンプルな構造です。
- 連続運転の場合は、油温上昇防止のためにオイルクーラーをご使用ください。
- ポンプ部 Assy の販売もしておりますので、お問い合わせください。

共通仕様

型式	モーター (50/60Hz)				ポンプ				油タンク	
	絶縁種別 型式	電圧 (V) (相数)	定格出力 kW (HP)	回転数 (RPM)	最高使用圧力 (MPa)		吐出量 (ℓ / min)		油量 ℓ	有効油量 ℓ
					高圧	低圧	高圧	低圧		
UP-153	E 種全閉 外扇	200/220 (三相)	1.5 (2.0)	1,450/ 1,700	70	7	0.9/ 1.1	8.4/ 10	24	17

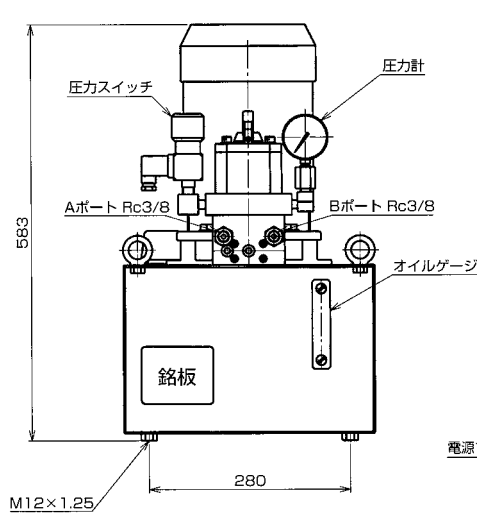
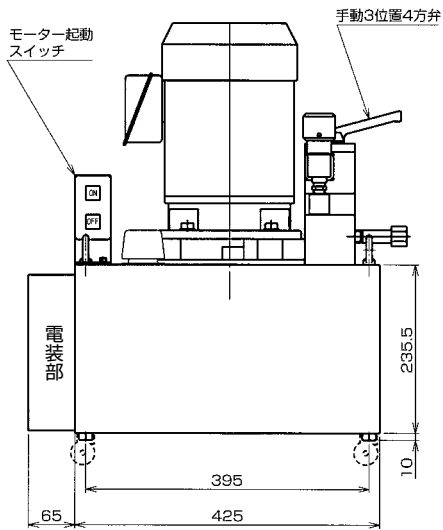
※小型タンク仕様：全量 12 ℓ、有効 6 ℓ もあります。

各型式の特性と機能説明

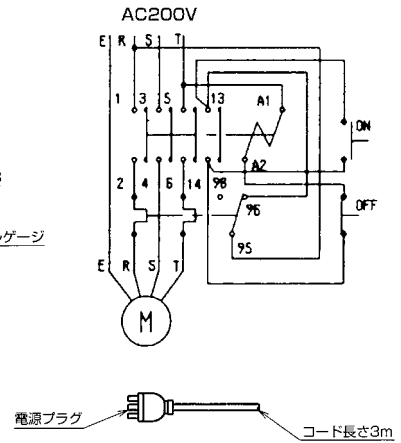
	型式	バルブ方式	機能	操作	装備部品	重量(オイル含む)
単動シリンダー用	UP-153HS-0	基本型	P.T マニホール付。バルブは付属していません。	なし	φ 60 圧力計 圧カスイッチ	78kg
	UP-153HS-1	手動 3 方弁 圧力保持型	手動 3 方弁により、単動シリンダーを作動させます。	手動弁 本体スイッチ	φ 60 圧力計 圧カスイッチ	83kg
	UP-153HS-2	電磁 2 方弁	電磁 2 方弁により単動シリンダーを作動させます。 ペンダントスイッチの [ON] を押すとモーターが回転してシリンダーが前進、離すとシリンダーが戻ります。尚、圧力保持はできません。	電磁弁 手元スイッチ	φ 60 圧力計 圧カスイッチ	83kg
複動シリンダー用	UP-153HS-7	手動弁 圧力保持型	手動 4 方弁により複動シリンダーを作動させます。	手動弁 手元スイッチ	φ 60 圧力計 圧カスイッチ	83kg
	UP-153HS-8WP UP-153HS-8SP	電磁弁 圧力保持型	電磁弁により複動シリンダーを作動させます。 積層型シングルパイロットにより、A ポートの圧力保持が可能です。 8WP の場合は A、B ポートの圧力保持が可能です。	電磁弁 手元スイッチ	φ 60 圧力計 圧カスイッチ	90kg
	UP-153HG-8A	電磁弁	電磁弁により複動シリンダーを作動させます。 シリンダーは中間停止をしますが、圧力保持はできません。	電磁弁 手元スイッチ	φ 60 圧力計	87kg
	UP-153HG-5	電磁弁	電磁弁により複動シリンダーを作動させます。 ペンダントスイッチの [ON] を押すとモーターが回転してシリンダーが前進、離すとモーターが停止、[OFF] を押すとモーターが回転してシリンダーが戻ります。尚、圧力保持はできません。	電磁弁 手元スイッチ	φ 60 圧力計	83kg

注) 電磁弁はスプール固着防止のため、1 分以上の加圧は避けて下さい。

● UP-153HS-7

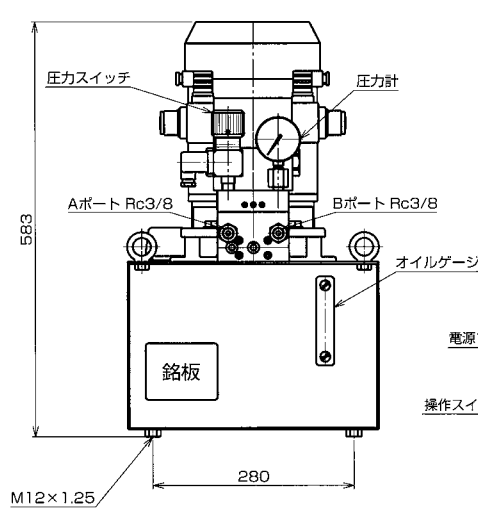
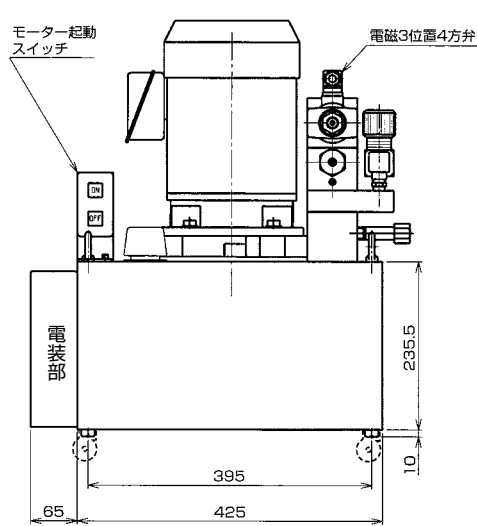


〈電気回路〉

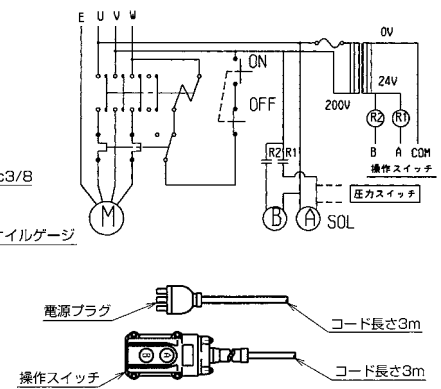


※キャスターはオプションです。

● UP-153HS-8WP



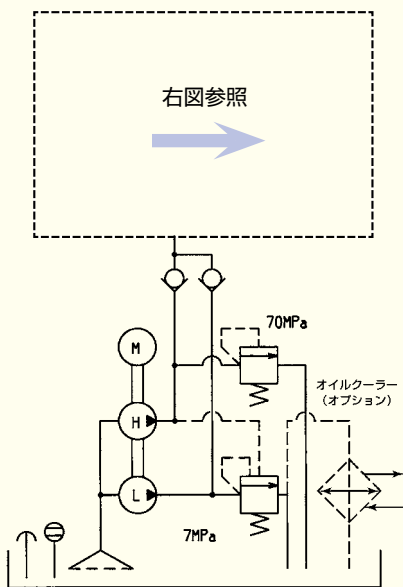
〈電気回路〉



※キャスターはオプションです。

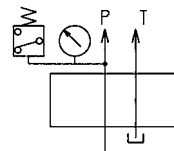
油圧回路

ポンプ油圧回路

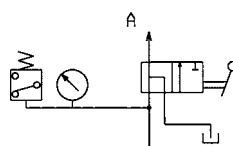


単動用回路

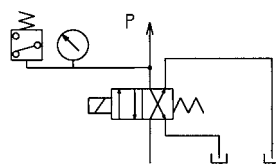
● UP-153 HS-0



● UP-153 HS-1



● UP-153 HS-2

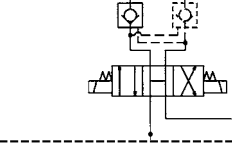


複動用回路

● UP-153 HS-7



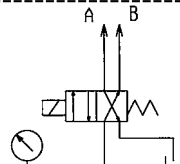
● UP-153 HS-8WP HS-8SP



● UP-153 HS-8A



● UP-153 HG-5



二段吐出型ポンプ UP-223シリーズ

2.2kW



UP-223HS-7 (手動3位置4方弁)



UP-223HS-8WP
(手動3位置4方弁)



UP-223HOW
ポンプ部 Assy

- 電源は三相 200V、2.2kW。
- 各種バルブ、アクセサリを積層してさまざまな用途に対応可能です。
- オプションにてキャスターの取り付けができます。
- ポンプ本体には配管が無く極めてシンプルな構造です。
- 連続運転の場合は、油温上昇防止のためにオイルクーラーをご使用ください。
- ポンプ部 Assy の販売もしておりますので、お問い合わせください。

共通仕様

型式	モーター (50/60Hz)				ポンプ				油タンク	
	絶縁種別 型式	電圧 (V) (相数)	定格出力 kW (HP)	回転数 (RPM)	最高使用圧力 (MPa)		吐出量 (ℓ / min)		油量 ℓ	有効油量 ℓ
					高圧	低圧	高圧	低圧		
UP-223	E種全閉 外扇	200/220 (三相)	2.2 (3.0)	1,450/ 1,700	70	7	1.45/ 1.75	11/ 13	24	17

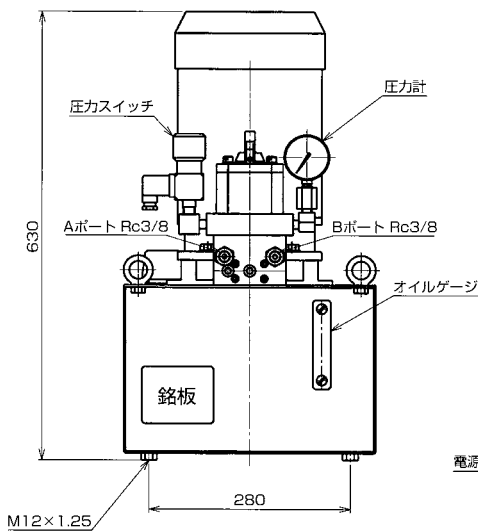
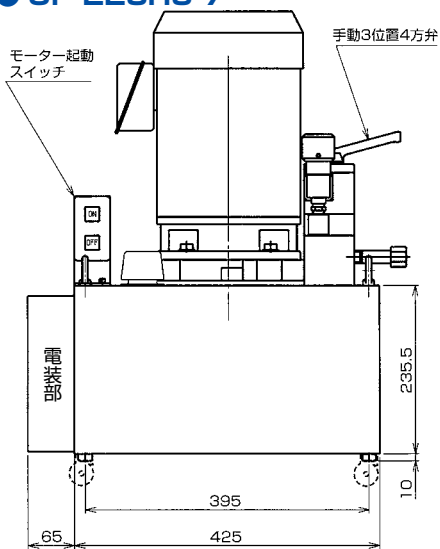
※小型タンク仕様：全量 12ℓ、有効 6ℓ もあります。

各型式の特性と機能説明

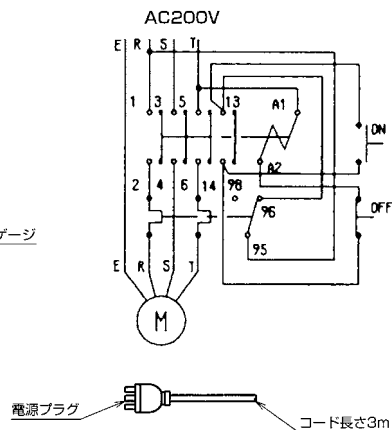
	型式	バルブ方式	機能	操作	装備部品	重量(オイル含む)
単動シリンダー用	UP-223HS-0	基本型	P.T マニホール付。バルブは付属していません。	なし	φ 60 圧力計 圧カスイッチ	83kg
	UP-223HS-1	手動 3 方弁 圧力保持型	手動 3 方弁により、単動シリンダーを作動させます。	手動弁 本体スイッチ	φ 60 圧力計 圧カスイッチ	87kg
	UP-223HS-2	電磁 2 方弁	電磁 2 方弁により単動シリンダーを作動させます。 ペンダントスイッチの [ON] を押すとモーターが回転してシリンダーが前進、離すとシリンダーが戻ります。尚、圧力保持はできません。	電磁弁 手元スイッチ	φ 60 圧力計 圧カスイッチ	91kg
複動シリンダー用	UP-223HS-7	手動弁 圧力保持型	手動 4 方弁により複動シリンダーを作動させます。	手動弁 手元スイッチ	φ 60 圧力計 圧カスイッチ	88kg
	UP223HS-8WP UP223HS-8SP	電磁弁 圧力保持型	電磁弁により複動シリンダーを作動させます。 積層型シングルパイロットにより、A ポートの圧力保持が可能です。 8WP の場合は A、B ポートの圧力保持が可能です。	電磁弁 手元スイッチ	φ 60 圧力計 圧カスイッチ	95kg
	UP-223HG-8A	電磁弁	電磁弁により複動シリンダーを作動させます。 シリンダーは中間停止をしますが、圧力保持はできません。	電磁弁 手元スイッチ	φ 60 圧力計	92kg
	UP-223HG-5	電磁弁	電磁弁により複動シリンダーを作動させます。 ペンダントスイッチの [ON] を押すとモーターが回転してシリンダーが前進、離すとモーターが停止、[OFF] を押すとモーターが回転してシリンダーが戻ります。尚、圧力保持はできません。	電磁弁 手元スイッチ	φ 60 圧力計	90kg

注) 電磁弁はスプール固着防止のため、1 分以上の加圧は避けて下さい。

● UP-223HS-7

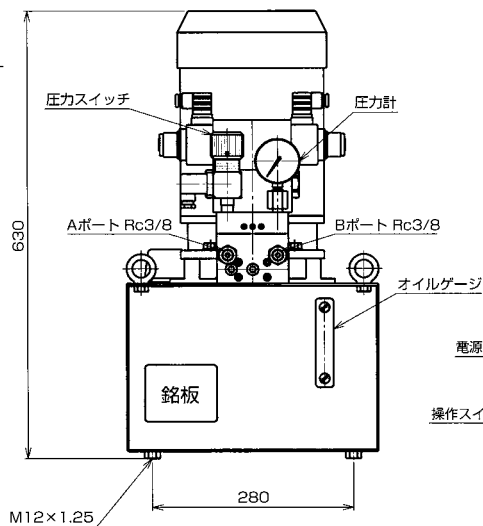
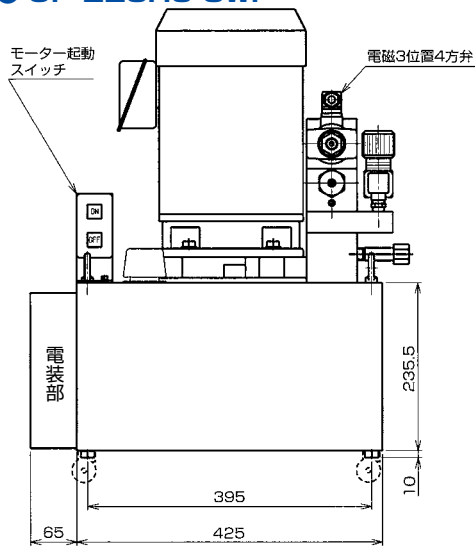


〈電気回路〉

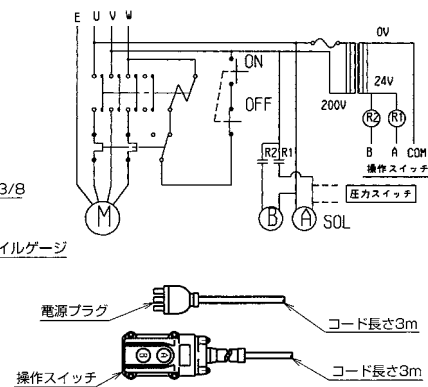


※キャスターはオプションです。

● UP-223HS-8WP



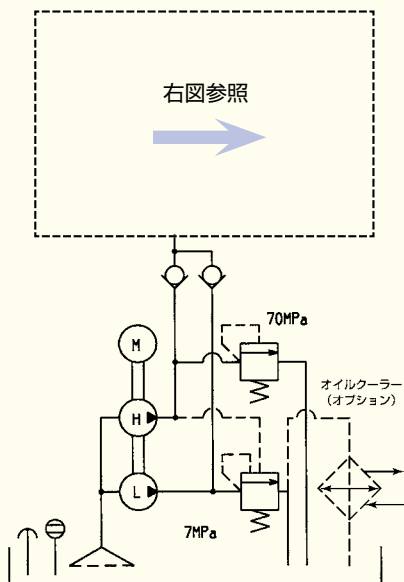
〈電気回路〉



※キャスターはオプションです。

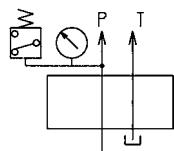
油圧回路

ポンプ油圧回路

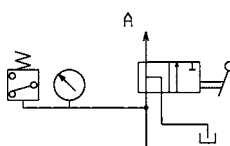


単動用回路

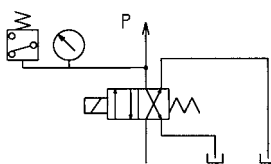
● UP-223 HS-0



● UP-223 HS-1

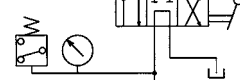


● UP-223 HS-2

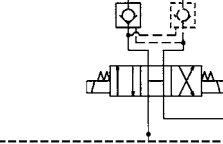


複動用回路

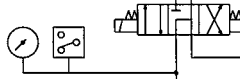
● UP-223 HS-7



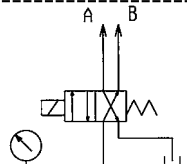
● UP-223 HS-8WP HS-8SP



● UP-223 HS-8A



● UP-223 HG-5



UP-73 / UP-153 / UP-223 装備品

名称	型式	外観	使用機種
圧力計	PGF-63-100MPa	 PGF-63-100MPa PGF-100-100MPa	全機種
	PGF100-100MPa		オプション
2点式押しボタンスイッチ	SW-1		HS-4、HG-2、HG-5、 HS-8SP / 8WP、HG-8A
圧力スイッチ	CE-80MP / CE-25MP		HS-1、HS-7、 HS-8SP / 8WP
	PS-25MP / PS-100MP		
手動3方切換弁	MVS-3 / MVM-3		HS-1
手動4方切換弁	MVS-4 / MVM-4		HS-7
3位置4方電磁弁 (オープンセンター) (Aポートブロック)	SVS-4H / SVM-4H		HS-8SP / 8WP
	SVS-4A / SVM-4A		HG-8A
2位置2方電磁弁 (ノーマルクローズ)	SVM-2C		HS-4
2位置2方電磁弁 (ノーマルオープン)	SVM-2H		HG-2
2位置4方電磁弁 (ノーマルクローズ)	SVM-5		HG-5
パイロットチェック弁	VPCS-10 / VPCS-20		HS-8SP
	VPCW-10 / VPCW-20		HS-8WP
圧力計・圧力スイッチ取付プレート	MBM-20		HS-4 HS-8SP / 8WP HG-8A
圧力計・圧力スイッチ取付金具	GT-10 (圧力計用)		HS-1
	PT-10 (圧力スイッチ用)		HS-7
リリーフ弁	VDRL-10 / VDRL-20		オプション
カウンタバランス弁	SQ-10 / SQ-20		オプション
スピードアップバルブ	SPH-10 SPM-10 SPS-10		オプション

*製品改良のため、仕様・寸法等の一部を予告なく変更することがあります。

●製造元

NITTOH 日東造機株式会社

東京営業所 / 〒130-0014 東京都墨田区亀沢 2-4-10

TEL.03(3625)6551 FAX.03(3625)6553

本社工場 / 〒297-0029 千葉県茂原市高師 585

ホームページ <http://www.nittoh.co.jp>

●お問い合わせは下記宛へ