

ハンドポンプ

HP-3S / HP-5S / HP-5D / HP-8S / HP-8D

低価格

アルミニウムを使用した軽量タイプ。

超軽量

可搬性に優れ、作業効率もアップする手動ポンプシリーズ



単動シリンダー用 HP-5S/HP-8S



オプション 圧力計取付



圧力計付型式
HP-5SG
HP-8SG

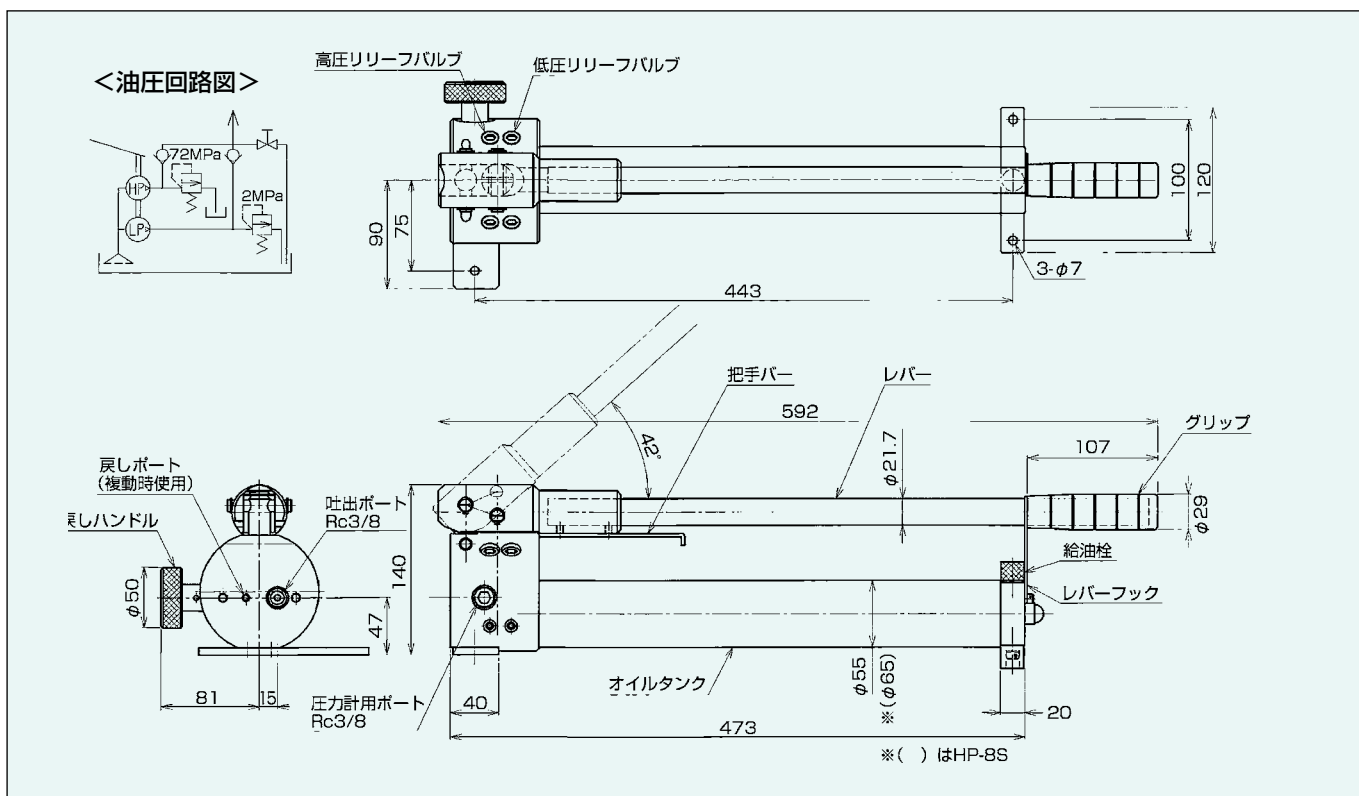
■特長

- アルミニウムを使用した軽量タイプ
- 作業効率の良い二段吐出タイプ
- 圧力計（オプション）が見やすくポンプベースより突出しない
- 塗装をしていないので、クリーンルーム仕様に最適
- 最高圧力：72MPa
- 低価格

■仕様

型 式	最高圧力 (MPa)		吐出量 (cc/回)		吐出口径	タンク油量 (cc)	有効油量 (cc)	重量 (kg)
	高圧	低圧	高圧時	低圧時				
HP-5S	72	2	2.3	11	Rc 3/8	700	500	5.1
HP-8S	72	2	2.3	11	Rc 3/8	950	800	5.5

■外形寸法 (mm)



複動シリンダー用 HP-5D/HP-8D



オプション 圧力計取付



圧力計付型式
HP-5DG
HP-8DG

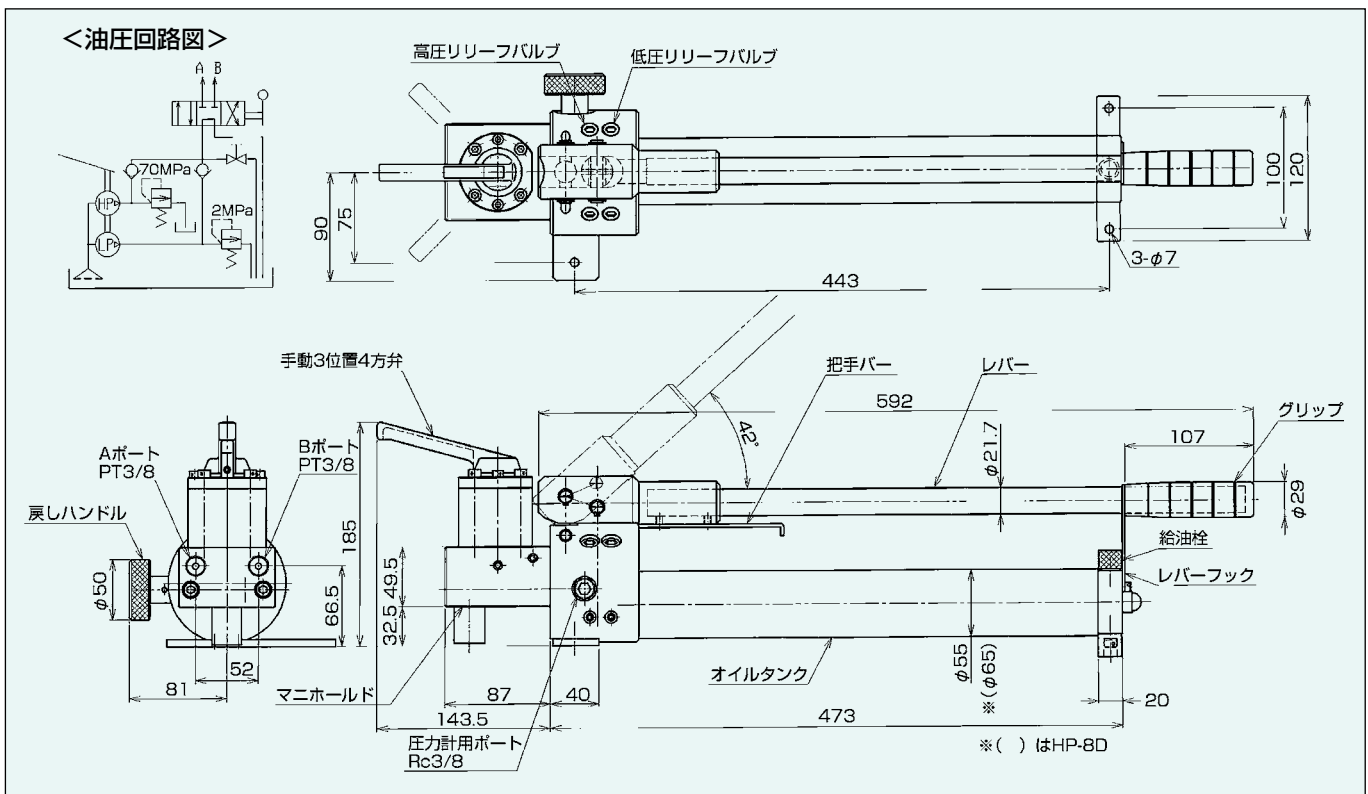
■特長

- アルミニウムを使用した軽量タイプ
- 作業効率の良い二段吐出タイプ
- 圧力計（オプション）が見やすくポンプベースより突出しない
- 塗装をしていないので、クリーンルーム仕様に最適
- 最高圧力：72MPa
- 低価格

■仕様

型式	最高圧力 (MPa)		吐出量 (cc/回)		吐出口径	タンク油量 (cc)	有効油量 (cc)	重量 (kg)
	高圧	低圧	高圧時	低圧時				
HP-5D	72	2	2.3	11	A、B Rc 3/8	700	500	7.6
HP-8D	72	2	2.3	11	A、B Rc 3/8	950	800	8.0

■外形寸法 (mm)



より小型で持ち運びに便利なタイプ 単動シリンダー用 **HP-3S**

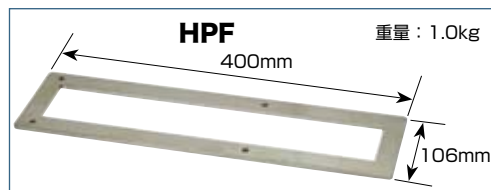


フットサポート取付けタイプ
HP-3SF

■特長

- アルミニウムを使用した軽量タイプ
- 作業効率の良い二段吐出タイプ
- 圧力計（オプション）が見やすくポンプベースより突出しない
- 塗装をしていないので、クリーンルーム仕様に最適
- 最高圧力：50MPa
- オプションのフットサポートを取付けることにより、高圧時でも安定した作業が可能
- 低価格

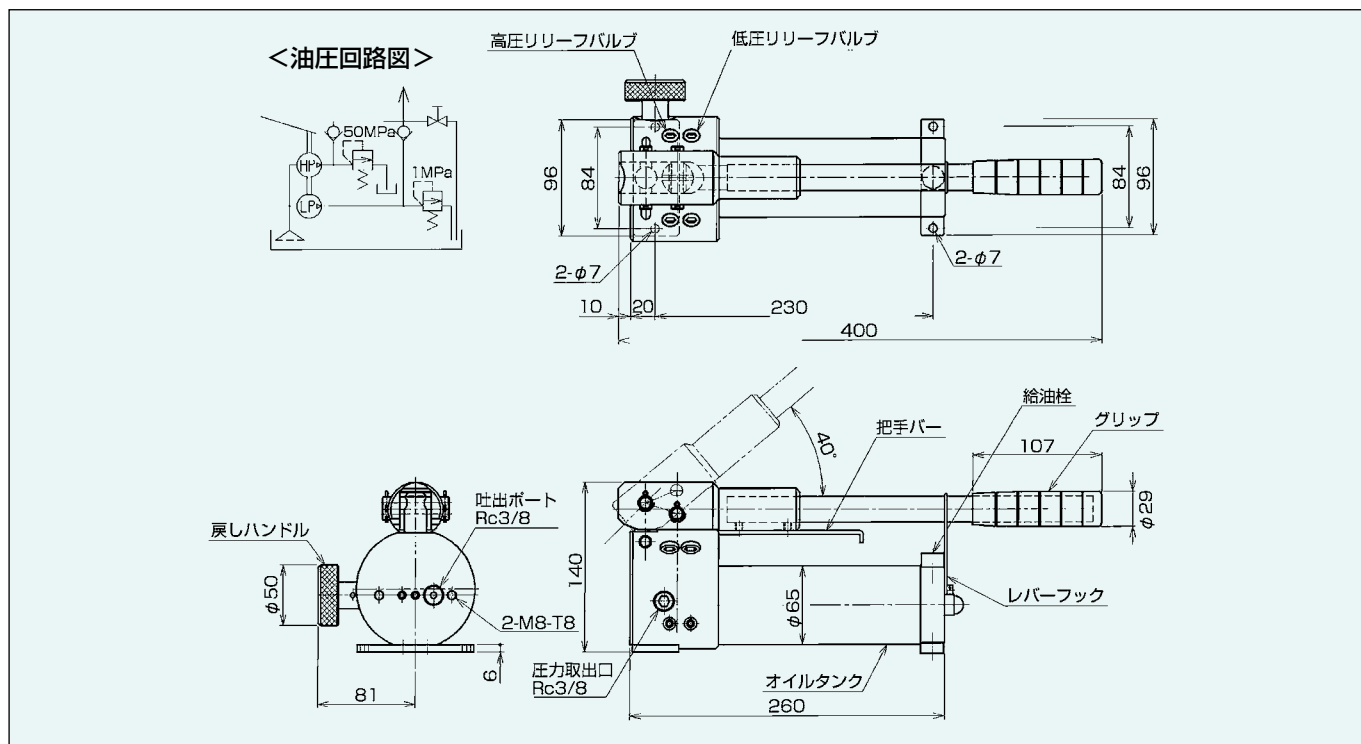
オプション フットサポート



■仕様

型 式	最高圧力 (MPa)		吐出量 (cc/回)		吐出口径	タンク油量 (cc)	有効油量 (cc)	重量 (kg)
	高圧	低圧	高圧時	低圧時				
HP-3S	50	1	2.3	11	Rc 3/8	400	250	3.5

■外形寸法 (mm)



※仕様、外観寸法等は、改良のため予告なく変更する場合があります。

●製造元

NITTOH 日東造機株式会社

東京営業所 / 〒130-0014 東京都墨田区亀沢 2-4-10

TEL.03 (3625) 6551 FAX.03 (3625) 6553

本社工場 / 〒297-0029 千葉県茂原市高師 585

ホームページ <http://www.nittoh.co.jp>

●お問い合わせは下記宛へ