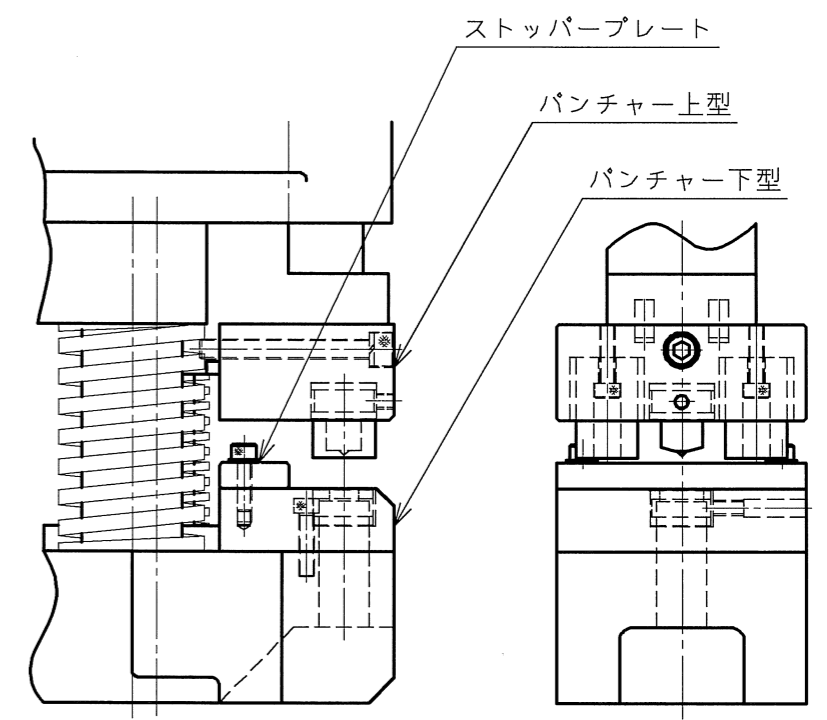
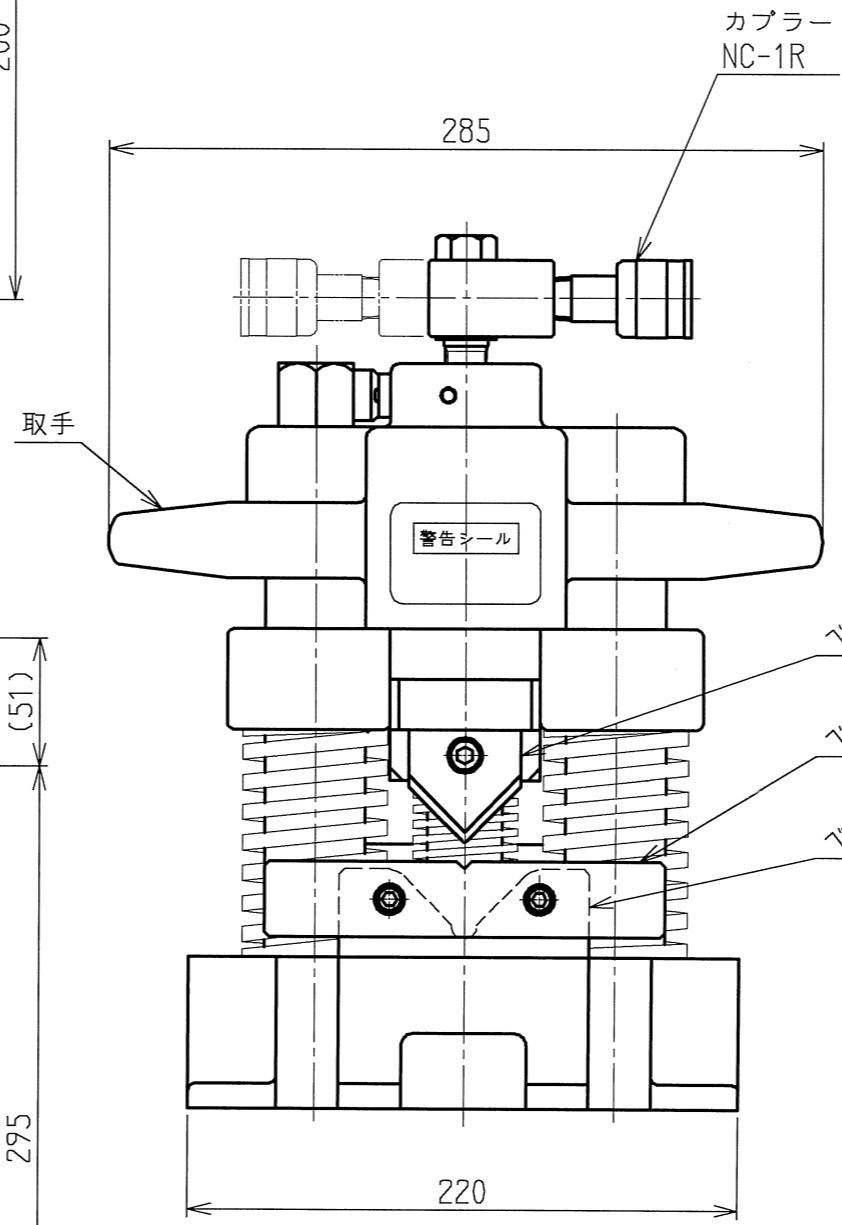
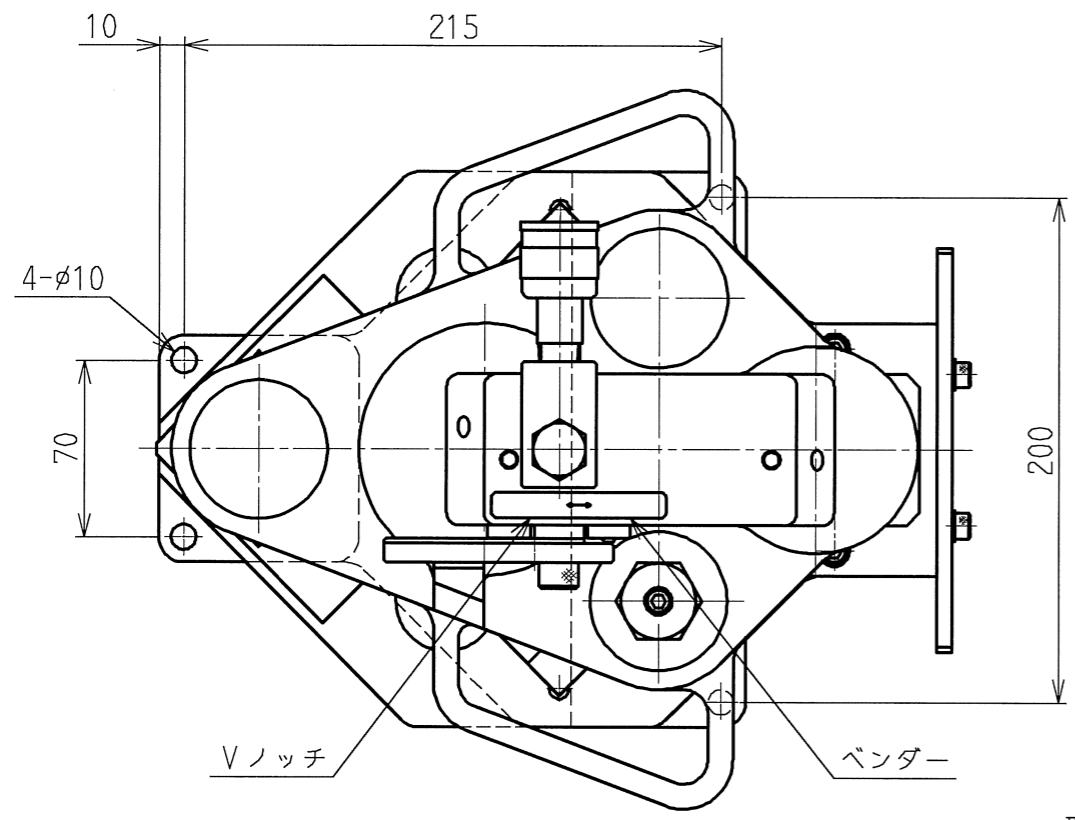
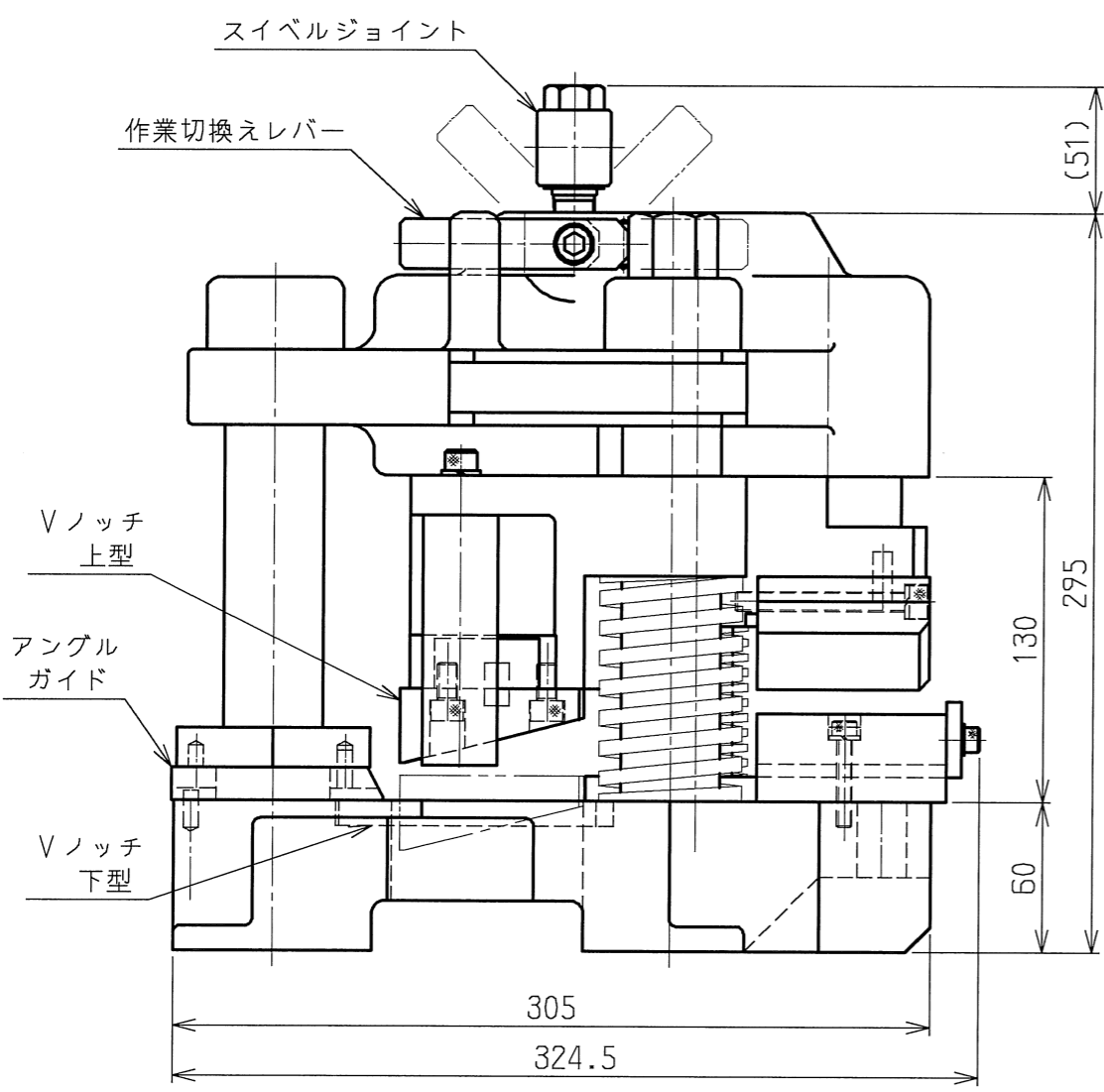


仕上記号	Rmax
▽▽▽▽	0.05
▽▽▽	0.1
▽▽	0.2
▽	0.5
	1.0
	2.0
	5.0
	10.0

OWNER: KANOU
 PLOT DATE: 2016/09/21
 FILE NAME: Y:/acad/files/yuatsu/ang/ANG-3A52062.MDL



パンチャー（オプション）詳細



型 式	アングル加工機 FM-30
最高使用圧力	70MPa
Vノッチ 出力	230kN
ベンダー 出力	170kN
ストローク	35mm
本体重量	50Kg

記号	日付	変更記事	訂正承認	記号	日付	変更記事	訂正承認
製 図	設 計	審 査	承 認	指示無き箇所	コード	型式	FM-30
加納	加納			寸法公差	単位 mm	名称	アングル加工機 FM-30
2016/09/20	2016/09/20			角度公差	尺度 1:3	図番	3A52062
				公差は規定せず 称呼値とする。		Rev.	1

適用型式