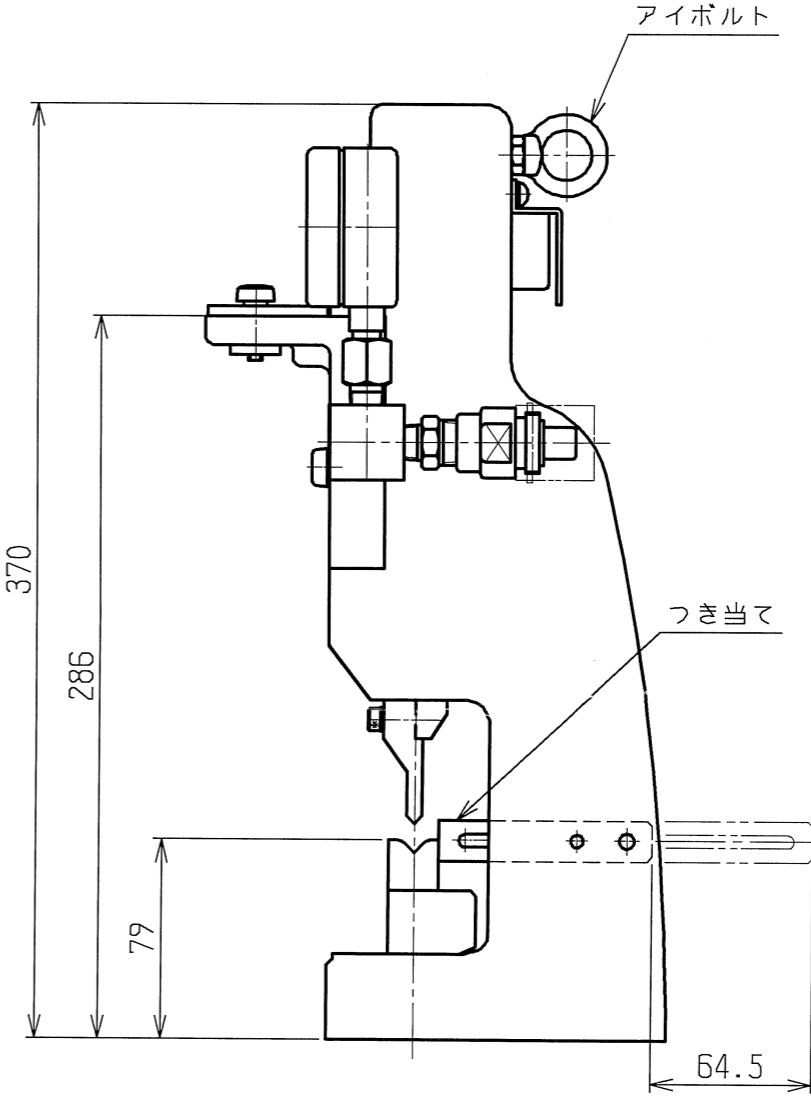
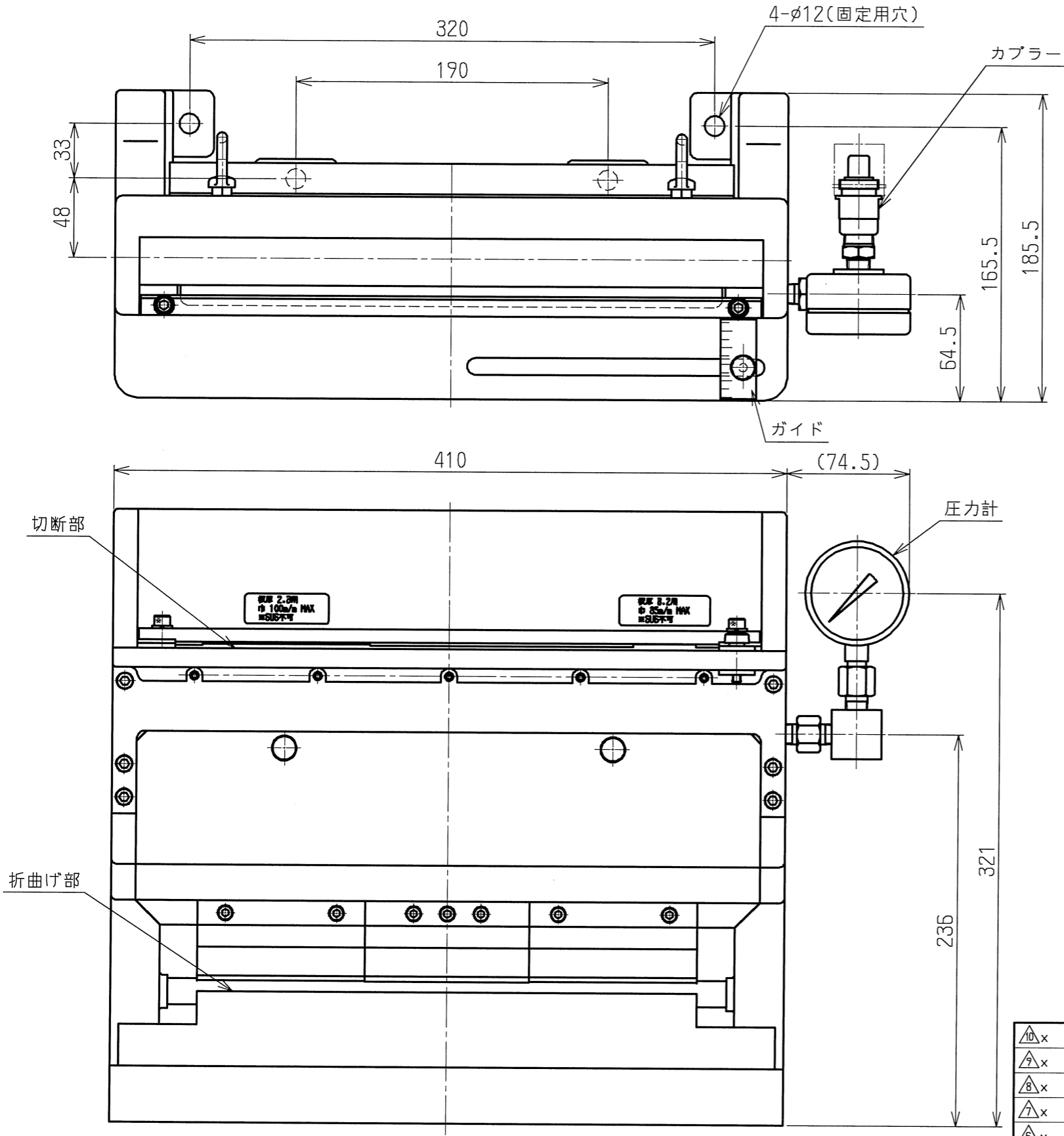


仕上記号	Rmax
▽▽▽▽	0.85
▽▽▽	6.35
▽▽	255
▽	1005

OWNER : kanou
PLOT DATE : 2016/09/21
FILE NAME : Y:\acad\files\yuatsu\cb\CB-3A50583.MDL

型式	CB-5	
最高使用圧力	35MPa	
出力	5Ton	
ストローク	10mm	
能力板厚	スチール	1.6mm
	ステンレス	1.2mm
加工幅	300mm	
重量	50Kg	



△10x		△5x	
△9x		△4x	
△8x		△3x	
△7x		△2x	
△6x		△1x	

記号	日付	変更記事	訂正承認	記号	日付	変更記事	訂正承認
製図	設計	審査	承認	指示無き箇所	コード	型式	CB-5
加納	加納			寸法公差	単位 mm	名称	薄板金属加工機CB-5 外形図
1999/09/14	1999/09/14			角度公差	尺度 1:3	番号	3A50583
				公差は規定せず 称呼値とする。			Rev. 1

適用型式